

AdiCS8078



FEATURES

- 7th/6th Generation Intel® Core™ i7/i5/i3 (Up to 3.4GHz)
- DDR4 SO-DIMM x2 (Up to 32GB)
- 独立した3つのディスプレイへの出力をサポート
- フレキシブルな拡張スロット
- WWANの冗長化に対応したDual SIMソケット
- 12V to 24Vに対応したワイドレンジ電源入力
- 過電圧/不足電圧/逆電圧保護
- iAMT 11.6, TPM 2.0

フロントビュー



リアビュー



AdiCS8078

Specifications

フロントビュー



リアビュー



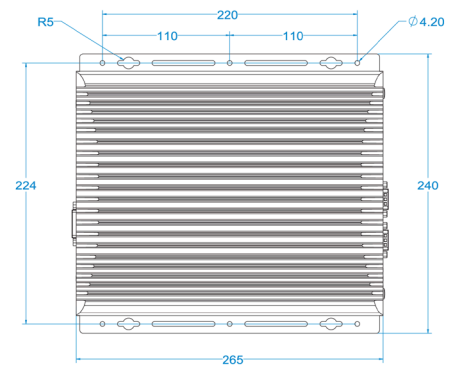
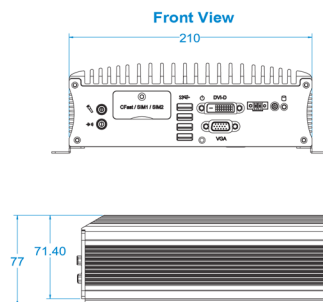
主な仕様

CPU	7th/6th Generation Intel® Core™ i7/i5/i3プロセッサ (Up to 3.4GHz)
チップセット	Intel® Q170 / H110
メモリ	DDR4-2133 SO-DIMM x2 (Up to 32GB)
ケース素材	アルミニウム, スチール
筐体色	シルバー, グレー
フロントパネル/O	DVI-D x1 + VGA x1 MIC-in x1, Line-out x1 USB 2.0 x4 HDD LED (赤) x1 電源ボタン x1, LED (緑) x1 CFastソケット x1, SIMスロット x2 2ピン端子台 (外部電源スイッチ用) x1
リアパネル/O	RS232/RS422/485 x1 (COM#1) RS232 x3 (COM#2/COM#3/COM#4) DisplayPort x1 RJ45 Gigabit Ethernet x1 + USB 3.0 x2 RJ45 Gigabit Ethernet x1 + USB 3.0 x2 12V to 24V 3ピン DC入力端子台 x1 アンテナホール x2
拡張スロット	Mini PCI-Eソケット x2 + CFastスロット x1
ストレージ	2.5 SSD x1 mSATA x2 (AdiCS7078AF) / mSATA x1 (AdiCS8078EF)
設置方法	デスクトップ or ウォールマウント (ウォールマウントキット付属)
外形寸法	210mm (W) x 265mm (D) x 77mm (H)
動作温度範囲	-10°C to 70°C *適切なエアフロー下での動作時 -10°C to 50°C
保存温度範囲	-20°C to 80°C
湿度範囲	5 to 90% @ 45°C, (結露なき事)
振動	非動作時: 1.0 grms / 5 to 500Hz / Random Operation 動作時: 0.25 grms / 5 to 500Hz / Random Operation
Certification	CE / LVD / FCC Class B

推奨プロセッサ

SKU	TDP	動作周波数	ターボブースト時	キャッシュ	コア/スレッド
i7-6700TE	35W	2.4GHz	3.4GHz	8M	4/8
i5-6500TE	35W	2.3GHz	3.3GHz	6M	4/4
i3-6100TE	35W	2.7GHz	N/A	4M	2/4
G4400TE	35W	2.9GHz	N/A	3M	2/2
G3900TE	35W	2.6GHz	N/A	2M	2/2

外形寸法



お問い合わせメール: sales@advanet.jp

※仕様は予告なく変更されることがあります。