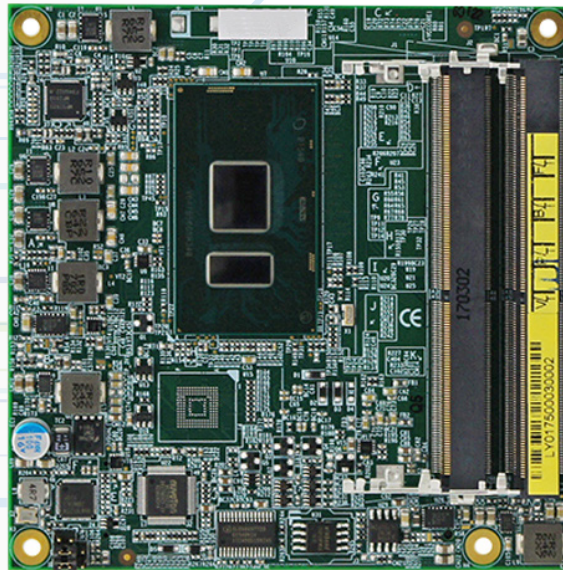
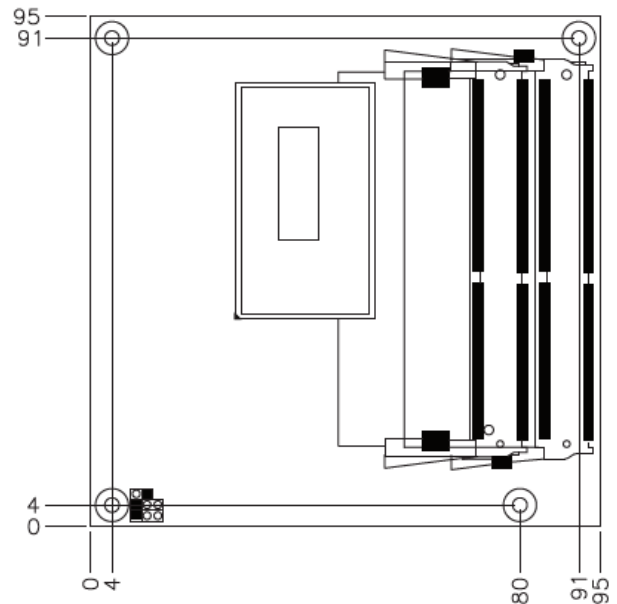


## Adbc8098



### FEATURES

- 7th Gen Intel® Core™ i7/i5/i3 Processor搭載可能
- DDR4 SO-DIMM x2枚 最大32GB
- ディスプレイ: 2x DDI / DDI + VGA
- 1x GbE, 8x USB2.0, 4x USB3.0, 2x COM, 2x SATA
- 4x PCI-E(x1), 1x PCI-E(x4)
- TPM2.0対応、eMMC5.0(オプション)
- COM Express Type6, Compact size



## Specifications

## 仕様

CPU Type	Onboard 7th Gen Intel® Core™ U-series processors
System Memory	2x DDR4 SO-DIMM, Max. 32GB
System Chipset	N/A
BIOS	AMI
Watchdog Timer	256 levels
SSD	eMMC 5.0 up to 32GB (optional)
H/W Monitor	Yes
Expansion Slot	4x PCI-E(x1), 1x PCI-E(x4)
Graphics Controller	7th Gen Intel® Core™ U-series processor integrated graphics, supports DVI, HDMI, DisplayPort, LVDS
Graphics Memory	Shared memory
Video Output	24-bit dual-channels LVDS
LAN Controller	Intel® I219LM LAN PHY
I/O Chipset	Nuvoton NCT5523D on board (supports Tx/Rx only)
USB	4x USB3.0 8x USB2.0
Serial ATA	2x SATA III
Audio	7th Gen Intel® Core™ U-series processor built-in HD Audio
Others	TPM (2.0)
Dimensions	95mm x 95mm
Max. Power Requirement	Intel® i7-7600U, 2.8GHz w/8GB DDR4-2133 +12V: 3.47A; +5V: 1.4A
Operating Temperature	-20°C~60°C
Storage Temperature	-20°C~80°C
Relative Humidity	10% ~ 90% (non-condensing)

お問い合わせメール: [sales@advanet.jp](mailto:sales@advanet.jp)

※仕様は予告なく変更されることがあります。


**Advanet**

A member of Eurotech Group

## 株式会社アドバネット

本 社 〒700-0951 岡山県岡山市北区田中 616-4 TEL 086-245-2861 FAX 086-245-2860

工 場 〒700-0954 岡山県岡山市南区米倉134-1 TEL 086-243-2340 FAX 086-243-8351

東京支社 〒101-0045 東京都千代田区神田鍛冶町3丁目5-2 KDX鍛冶町ビル4F TEL 03-5294-1731 FAX 03-5294-1734

※記載されている会社名及び製品名は、それぞれ各社の商標または登録商標です。

C301-1905