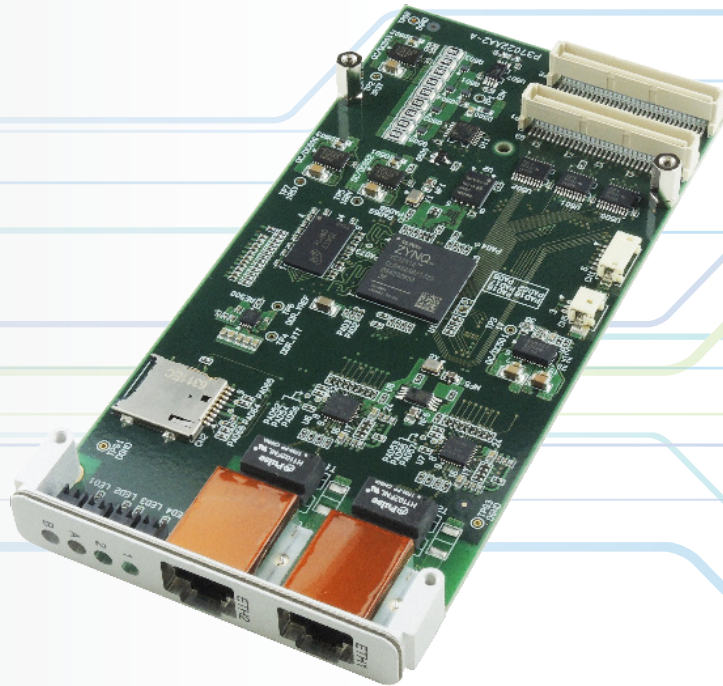


## Adpmc1575



## FEATURES

- **ARM® Cortex®-A9 Dual-Core搭載**  
(Xilinx® Zynq®-7010)
- **EtherCAT® マスター ClassA準拠**
- **EtherCAT® Feature Packサポート**  
ケーブル冗長性、ホットコネクトに対応
- **Fast Ethernet 2ポート**
- **動作温度範囲: 0°C ~ 55°C**
- **RoHS対応**
- **OS: VxWorks® 5.5.1**

Adpmc1575は、EtherCAT®マスター通信機能を持つPMCモジュールです。

本製品は、Xilinx® Zynq®に内蔵されているARM® Cortex®-A9プロセッサを搭載しています。このCPUにより、本製品はインテリジェントタイプのEtherCAT®マスターとして機能します。

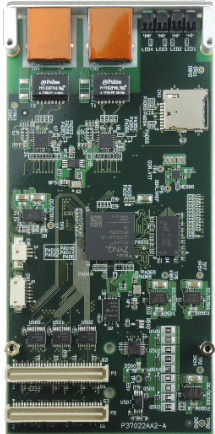
EtherCAT®マスタープロトコルスタックとして、ClassA準拠のacontis technologies製「EC Master」が搭載されています。Feature Packとしてケーブル冗長性、ホットコネクトにも対応しています。

本モジュールは、外部のホストのCPU(PCIバスマスタ)によって制御されます。ホストCPUと本モジュール間の通信は、本モジュール上のシェアードメモリを介して行われます。

本製品には、高性能なCPUとマスタースタックが搭載されているため、ホストCPUに負荷をかけないインテリジェントなEtherCAT®マスター通信を実現できます。

# Adpmc1575

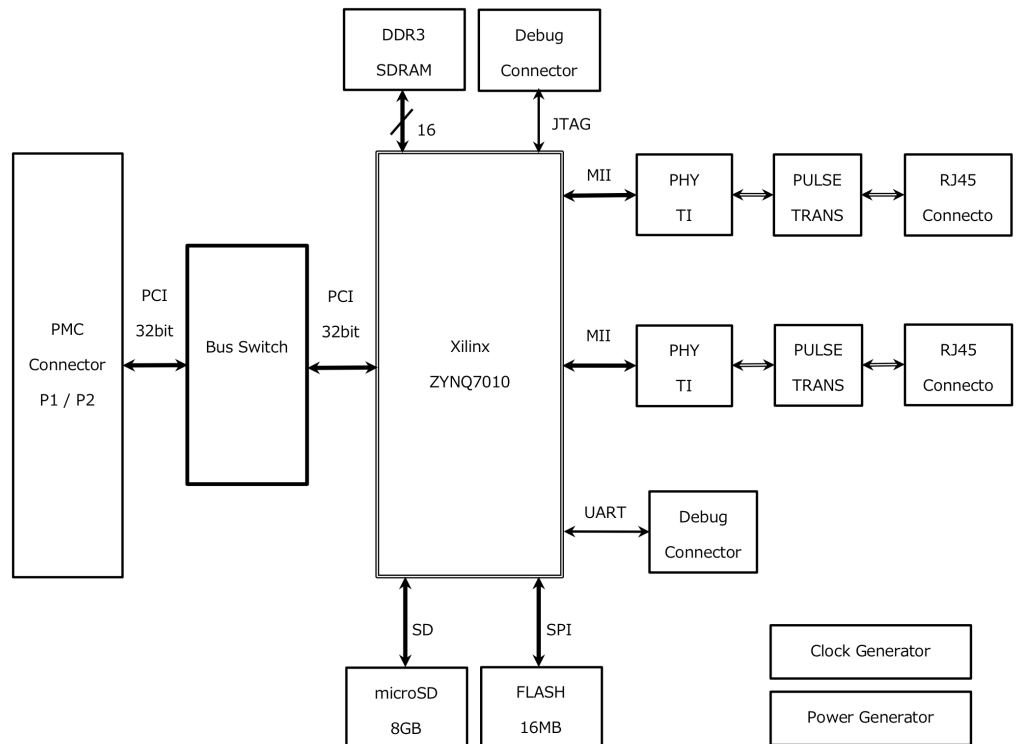
## Specifications



### 主な仕様

CPU	プロセッサ名 動作周波数	ARM® Cortex®-A9 Dual Core (Xilinx® Zynq®-7010) 666 MHz
Memory	Main Memory Boot ROM シェアードメモリ	DDR3 SDRAM 256 MB SPI-FLASH 16 MB 128 KB (Zynq® PL部に内蔵)
EtherCAT®	種別 Feature Pack 更新周期	マスター ClassA 準拠 ケーブル冗長性、ホットコネク 100 us ~ 10 msで設定可能
Front IO	EtherCAT  LED	2 ports, 100BASE-TX, RJ45コネクタ (PHY: TI TLK106) *本ボードはEtherCAT®専用であり、Ethernet通信ポートとしては使用できません。 EtherCAT® LINK / ACT表示用LED 2個 EtherCAT® ステータス表示用2色LED 2個
On-board IO	JTAG UART	1 port (デバッグ用) 1 port (デバッグ用)
PMC	規格	PCI Std: PCI Local Bus Spec. Rev.2.2準拠 CMC Std: IEEE 1386-2001準拠 PMC Std: IEEE 1386.1-2001準拠
電源仕様	電源電圧 消費電流	DC 5 V ±5% T.B.D
機械的仕様	外形サイズ 重量	74 mm x 149 mm 71g
環境仕様	動作温度範囲 動作湿度範囲 保存温度範囲 保存湿度範囲 RoHS	0°C ~ 55°C 35% ~ 80% RH (結露なきこと) -10°C ~ 70°C 90% RH以下 (結露なきこと) RoHS指令(2011/65/EO)適合

### ブロック図



お問合せメール: [sales@advanet.jp](mailto:sales@advanet.jp)

※仕様は予告なく変更されることがあります。