

COM Express

インテル 統合プロセッサEP80579 CPUボード

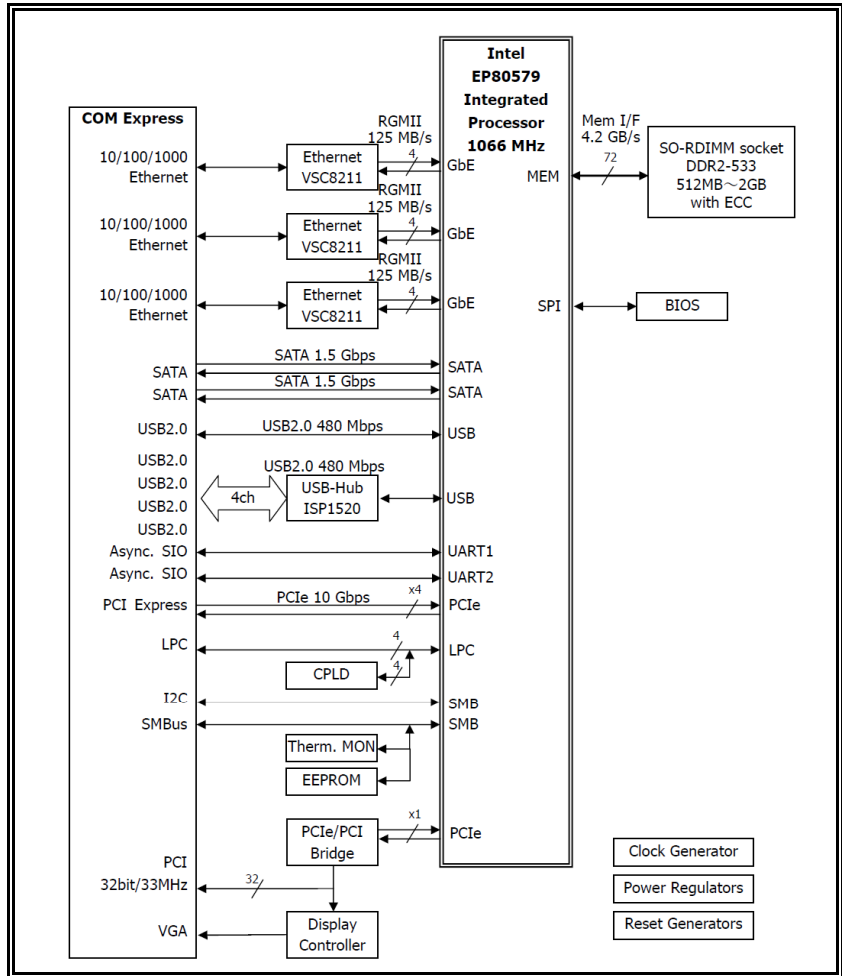
Adbc8025



Preliminary



■ブロック図■



■特長■

- ・ハイインテグレーション
 - 統合プロセッサ
 - ECC機能付DDR2 SO-RDIMM (最大2GB)
- ・多彩なI/Os
 - SXGA解像度のグラフィックス
 - 3chギガビットイーサネット
 - 2ch SATAインタフェース
 - 5ch USBインタフェース
 - 2ch CAN
 - 2ch UART
- ・小型
 - COM Expressフォームファクタ
 - 125mm x 95mm (ベーシックサイズ)
- ・OS
 - Windows Xp Embedded
 - Linux
- ・RoHS対応



■仕様■

CPU	プロセッサ名 内部動作周波数 L1キャッシュ L2キャッシュ TDP	Intel EP80579 Integrated Processor 1.066GHz データ用32KB、命令用32KB 256KB 18W
メモリ	メモリコントローラ メインメモリ ブートROM シリアルEEPROM	CPU内蔵機能 DDR2 SDRAM SO-RDIMM、ECC機能サポート SPI Flash 2MB I2C EEPROM 2Kbits
COM Express	ピンアウトタイプ グラフィックス Ethernet シリアルATA USBホストインタフェース UART CAN PCI Express PCI Bus LPC Bus	Type3 (440ピン) SXGA解像度 10/100/1G Ethernetポートx 3、コントローラはCPU内蔵機能 SATA x 2ch USB2.0 x 5ch シリアルポート x 2ch CANポート x 2ch x4が1レーン、またはx1が1レーン 32bit/33MHz LPC 1.1 インタフェース
その他	Form Factor Power Supply	125mm x 95mm (COM Express ベーシックサイズ) DC12V/5V stdby

* 仕様は予告なく変更されることがあります。



株式会社アドバネット

www.advanet.co.jp email: sales@advanet.co.jp

本社
東京支社

〒700-0951 岡山市中616-4

TEL 086-245-2861 FAX 086-245-2860

〒101-0045 東京都千代田区神田鍛冶町3丁目5-2 KDX鍛冶町ビル4F

TEL 03-5294-1731 FAX 03-5294-1734



※製造部門スピリット21で認証取得 ※アドバネット(本社、東京支社、神戸開発センター)で認証取得