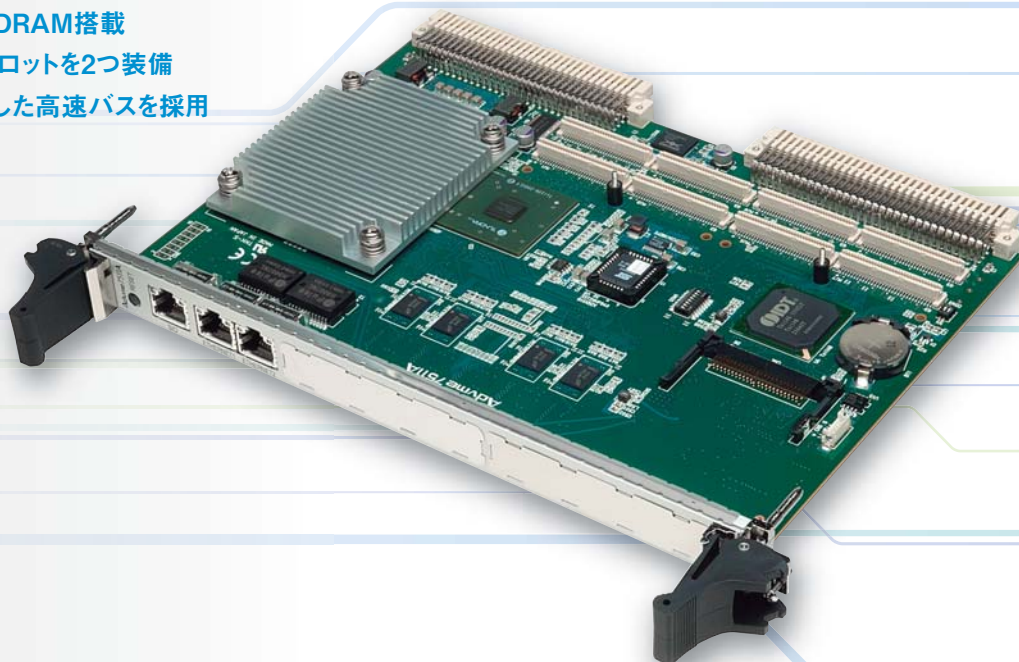


Advme7511A

- PowerPC G4プロセッサ搭載で高速アプリケーションに対応
- ECC機能付きのDDR2-SDRAM搭載
- 拡張スロットとしてPMCスロットを2つ装備
- VME64x、2eSSTに対応した高速バスを採用



FEATURES

- Freescale社PowerPC G4プロセッサMC7448を搭載
- システムコントローラとしてIDT社Tsi108を使用
- バンド幅3.2GB/sec、ECC機能付のDDR2-SDRAMをオンボード実装
- ギガビットイーサネット 2ポート
- CompactFlash搭載可能
- 64ビット、PCI (33/66MHz) / PCI-X (66/100MHz) のPMCスロットを2つ装備
- PMCのユーザI/Oピン (J4コネクタ) をバックプレーン (P2コネクタ) に出力
- バッテリバックアップSRAM 512kB搭載
- RAS機能として、CPU内部温度モニタ、基板温度モニタ、ウォッチドッグタイマを装備
- VMEインタフェースICにはIDT社Tsi148を使用しておりVME64x、2eSSTに対応
- 6Uサイズ、1スロット幅
- 5V単一電源で動作

• 産業用製造装置の制御用途など

Advme7511Aは、MC7448プロセッサ (PowerPC G4)、Tsi108 (システムコントローラ)、Tsi148 (PCI-VMEブリッジ) を搭載した、6Uサイズ、1スロット幅の高性能VMEバスシングルボードコンピュータです。

CPUであるMC7448の動作クロックは1GHzまたは1.4GHzで、64kBのL1キャッシュ、1MBのL2キャッシュを内蔵しています。メインメモリとしてDDR2-SDRAMを実装しており、3.2GB/secの強力なバンド幅でCPUパワー、I/Oパワーを支えます。メモリの容量は512MBまたは1GBで、いずれの場合も単一ビットのデータ誤りが訂正可能なECCに対応しており、性能とともに高い信頼性を兼ね備えています。

フロントパネルI/Oとして、RS232Cシリアルポート1chとギガビットイーサネット2chを、オンボードにはCompactFlashのソケット1つと、PMC (PCI/PCI-X) スロットを2つ装備しています。

本ボードのVMEインタフェースはVME64x、2eSSTに対応しており、VMEバスのシステムスロット/非システムスロットのどちらでも使用することができます。スロット種別の自動認識に対応しており、単一のセントラルCPUとしてはもちろん、処理負荷に応じてCPUボードを増設することも可能です。また、出荷時オプションとして、拡張温度範囲 (-20°C ~ 75°C) に対応可能 (Tsi109搭載) です。



Advme7511A

Specifications

Freescal PowerPC G4 MC7448 CPUボード

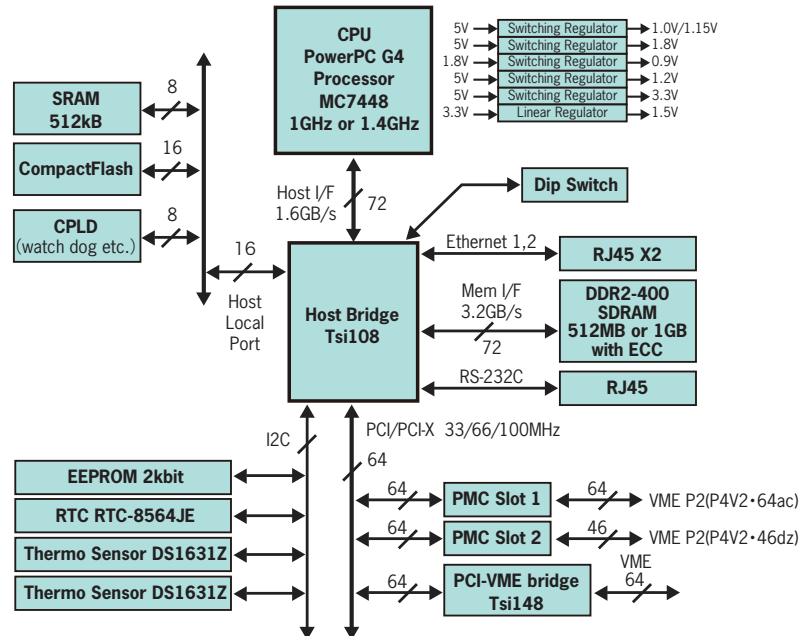


主な仕様

CPU	プロセッサ	Freescal PowerPC G4プロセッサMC7448
	内部動作周波数	1GHzまたは1.4GHz(出荷時オプション)
	L1キャッシュ	32kB/32kB
	L2キャッシュ	1MB
	ヒートシンク	ファンレス
	ホストブリッジ	IDT社製Tsi108
メモリ	メインメモリ	DDR2-400対応SDRAMをオンボード実装 512MB/1GB(出荷時オプション) ECC機能サポート
	ブートROM	Flashメモリー 512kB(ソケット実装)
	EEPROM	I2C EEPROM 2kbit
	SRAM	512kB(バッテリーバックアップ)
フロントパネルI/O	イーサネット	10/100/1000BASE-T 2ポート
	シリアルポート	TIA/EIA-232E規格、調歩同期 1ポート(8ピンモジュラコネクタ)
オンボードI/O	PMCスロット	IEEE 1386.1準拠 2ポート
	CompactFlash	CF+ and CompactFlash Specification Rev2.1準拠
PCI-VMEブリッジ	バスブリッジ	IDT社Tsi148
VMEバス	バス規格	VME64x(ANSI/VITA 1.1)および2eSST(ANSI/VITA 1.5)準拠
	バス幅	A16、A24、A32、A64、D08、D16、D32、D64
電源電圧		DC5V±5%(ラックより供給)
外形寸法		6U・シングルスロット幅



ブロック図



※仕様は予告なく変更されることがあります。

お問合せコール: 東京: 03-5294-1731 岡山: 086-245-2861 お問合せメール: sales@advanet.jp

Advanet
www.advanet.co.jp

株式会社アドバネット

本 社 〒700-0951 岡山県岡山市北区田中 616-4 TEL 086-245-2861 FAX 086-245-2860
工 場 〒700-0954 岡山県岡山市南区米倉134-1 TEL 086-243-2340 FAX 086-243-8351
東京支社 〒101-0045 東京都千代田区神田鍛冶町3丁目5-2 KDX鍛冶町ビル4F TEL 03-5294-1731 FAX 03-5294-1734

※記載されている会社名及び製品名は、それぞれ各社の商標または登録商標です。

