

# Intel® Atom™ プロセッサをベースとした Catalyst Module



## 特長

- Intelアーキテクチャを小型フォームファクタに収納
- 優れた性能・効率性
- Microsoft XP, XPe, CE, VistaおよびLinuxをサポート
- 発熱性が低く、(冷却)ファンのないアプリケーションに最適
- 柔軟なモジュール設計により、カスタム化が容易で商品化までの時間も短縮



Catalyst ModuleでIntelの最新技術をベースとした低電力・ファンなしの組み込みソリューションを構築

ユーロテックのCatalyst ModuleはインテルAtom™ プロセッサとインテルシステムコントローラーハブ (SCH) US15Wをベースとしており、高性能と低消費電力を両立させた高度な組み込みソリューションの開発が可能です。インテルAtomプロセッサには45nm、High-Kの技術が導入され、消費電力を抑えつつ高性能を実現します。またグラフィックス、メモリ、I/Oをコンパクトに統合したSCH US15Wチップセットにより性能が活かされています。

Catalyst Moduleはこのインテルの技術の長所を活用し、高耐久性のハンドヘルド、マルチメディア、医療、point of service、工業デザイン等の高性能・低電力アプリケーションに向けた理想的な組み込みソリューションを提供します。Catalyst Moduleは小型のフォームファクタに納まるサイズで、包括的なI/Oとマルチメディア機能を備え、その上消費電力は1システムにつきわずか5W未満です。名刺2枚分サイズ的设计で、あらゆるボードに柔軟に対応します。標準品、または個別のアプリケーションの必要条件に合わせたカスタムデザイン品にも、商品化に時間をかけずに組み込むことができます。

さらに、オプションでWindows CE, XP, XPe, Vista、およびLinux等の複数のOSをサポートすることも可能です。

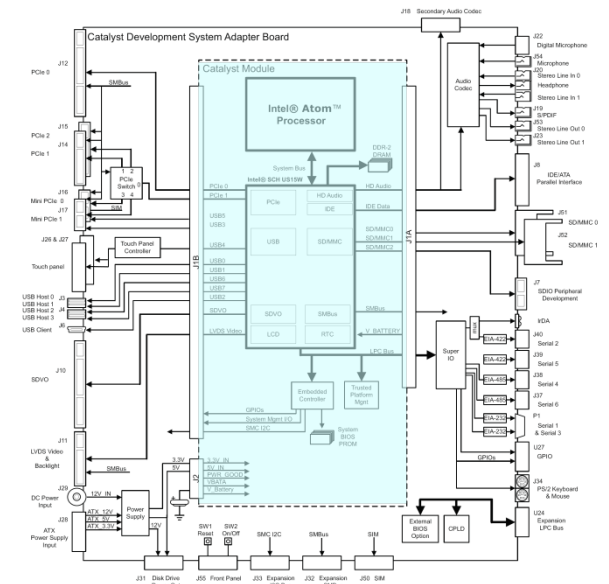
# Intel® Atom™ プロセッサをベースとした Catalyst Module/開発キット

プロセッサ	インテルAtomプロセッサ 最大1.6 GHzまで
グラフィックス/ビデオ	ビデオインターフェイス: UXGA, XGA, SXGA, HD コーデック: H.264, MPEG-4/2/1, Windows Media-9, DivX 2つの独立ディスプレイへの出力が可能
オーディオ	インテルHDオーディオ
メモリ	533Mhz DDR-2 最大1GBまで SD/MMCカード 最大3枚まで PATA Diskドライブ 最大2つまで
動作環境	Windows XP, XPe, CE, Vista Linux 特定のリアルタイムOSをサポート(詳細はお尋ねください)
寸法・温度等	モジュールサイズ 2.8 x 3.9インチ(67 x 100 mm) 温度範囲 -20°C~70°C 消費電力 1アプリケーション(典型的なもの)につき平均2~3W 最大持続消費電力 5W以下
周辺機器	リアルタイムクロック搭載 Universalシリアルポート(USB2.0) 最大8つまで
アダプターボードの拡張性	シリアルポート(RS-232, RS-485, 光学絶縁) 4または5線式タッチスクリーンインターフェイス パラレルポート IrDAインターフェイス デジタルI/O アナログI/O CanBUS 10/100/1000 LAN 高速I/O用PCI-Express ワイヤレスアプリケーション用Mini-PCIe マイクおよびスピーカーオーディオ

上記仕様は予告なく変更されることがあります。最新情報および更に詳しい情報についてはユーロテックのウェブサイトをご覧ください。 [www.eurotech.com](http://www.eurotech.com)



開発キット



Catalyst ModuleはEurotech Inc.の登録商標です。その他の商標はそれぞれの所有者に帰属します。

お問合せコール  
03-5294-1731 (086-245-2861)

お問合せメール  
sales@advanet.co.jp

お問合せホームページ  
www.advantec.co.jp



※ホームページにて、各ボードの最新マニュアル(付属FDD)がダウンロードできます。

**Advanet Inc. 株式会社アドバネット**  
www.advantec.co.jp

本社 〒700-0951 岡山県岡山市中616-4 .....Tel.086-245-2861 Fax.086-245-2860  
東京支社 〒101-0045 東京都千代田区神田鍛冶町3丁目5-2 KDX鍛冶町ビル4F.....Tel.03-5294-1731 Fax.03-5294-1734  
神戸開発センター 〒652-0855 神戸市兵庫区御崎町1丁目2-1 御崎ビル2F .....Tel.078-652-8100 Fax.078-652-8177



安全に関するご注意

●正しく安全にお使いいただくため、ご使用前に必ず「取扱説明書」をよくお読みください。  
●水、濡気、湯気はこぼり、油煙等の多い場所に設置しないでください。火災、故障、感電などの原因となることがあります。



ISO9001  
認証取得  
4016-1995-AQ-KOB-RvA Rev1



ISO14001  
認証取得  
1426-1999-AE-KOB-RvA



ISO27001  
認証取得  
01681-2006-AIS-KOB-JPDEC

スピリット21で認証取得 7FD/4ネットワーク/東京支社・神戸開発センターで認証取得

総販売代理店