

Advme8028

Intel® Atom™ プロセッサ Z520P 1.33GHz

低消費電力

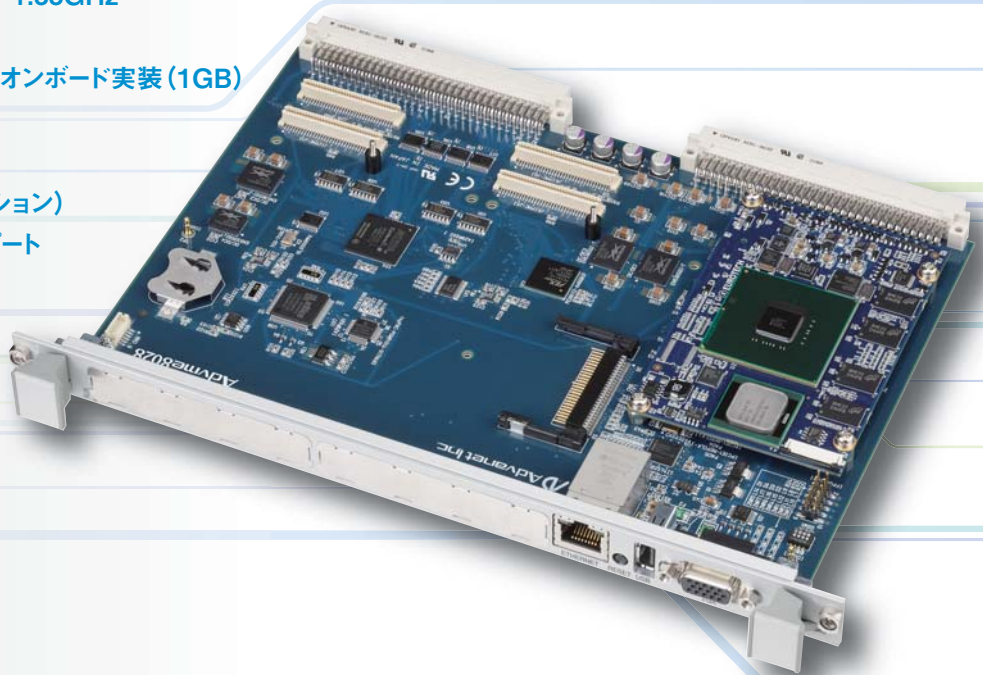
メインメモリ DDR2-533 SDRAM オンボード実装 (1GB)

Gigabit Ethernet 1ポート

CompactFlash 使用可能

(ソケット実装、モジュールはオプション)

32bit/33MHz PMC スロット 2ポート



FEATURES

- Intel® Atom™ プロセッサ Z520P 1.33GHz
- 低消費電力
- メインメモリ DDR2-533 SDRAM オンボード実装 (1GB)
- Gigabit Ethernet 1ポート
- CompactFlash 使用可能
(ソケット実装、モジュールはオプション)
- 32bit/33MHz PMC スロット 2ポート
- 対応 OS VxWorks、Linux

Atom™ プロセッサを搭載した6Uサイズシングルスロット幅のVMEバスCPUボードです。PMCスロットを2スロット備えており各種PMCモジュールを組み合わせることによりI/Oを拡張することができます。フロントパネルからGigabit Ethernet, VGA, USBが利用できます。オンボードにCFスロットを持っているのでOSのブートやストレージとして利用できます。PMCスロットを1スロットに減らす代わりに2chのCOMポートをフロントパネルから提供するオプションを用意しています。





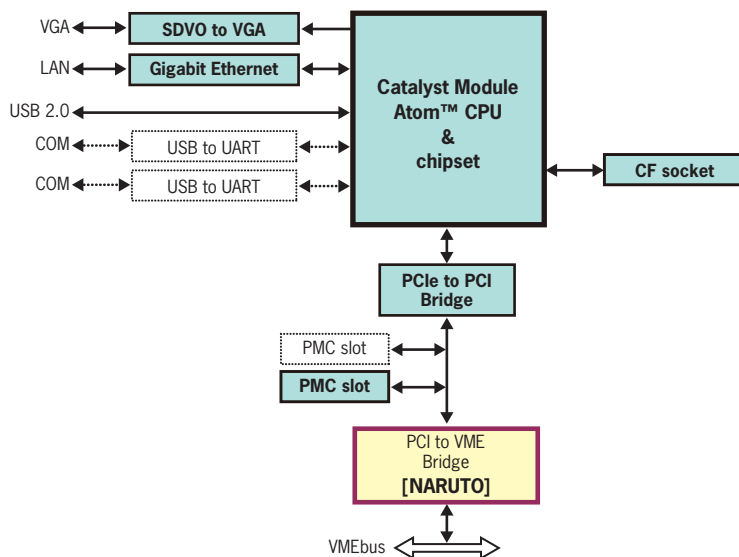
※CompactFLASHは付属していません。

主な仕様

CPU	プロセッサ	Intel® Atom™ Z520P 1.33GHz -40~85°C L1キャッシュ データ用24kB、命令用32kB L2キャッシュ データ/命令共用512kB
メモリ	メインメモリ ブートROM シリアルEEPROM	DDR2-533 SDRAM オンボード実装 (1GB) FWH-FLASHメモリ オンボード実装 2kbit
フロントパネル I/O	イーサネット USB グラフィックス PMCスロット	10/100/1000 BASE-T 1ポート USB 2.0 1ポート VGA 1ポート PMCスロット 2ポート、またはPMCスロット 1ポート+COMポート 2ポート
オンボードI/O	CompactFlash	CF+and CompactFlash Rev.2.1準拠ソケット 1ポート (CompactFLASHは本製品に付属していません)
VMEバス	準拠規格 適合性 機能 バスブリッジ	VME bus Rev.C.3 A32,A24,A16/D32,D16,D08 (E0) システムコントローラ機能、インタラプトハンドラ機能 NARUTO PCI/VME bus bridge
PCIバス (PMC)		32bit 33MHz VIO=3.3V
電源電圧		DC5.0V±5% (VMEバスから供給)
消費電流		1.6A (typ.)
外形寸法		6U シングルスロット幅
環境対応	RoHS	対応



ブロック図



※仕様は予告なく変更されることがあります。



お問合せコール: 東京: 03-5294-1731 岡山: 086-245-2861 お問合せメール: sales@advanet.jp



株式会社アドバネット

本社 〒700-0951 岡山県岡山市北区田中 616-4 TEL 086-245-2861 FAX 086-245-2860
工場 〒700-0954 岡山県岡山市南区米倉134-1 TEL 086-243-2340 FAX 086-243-8351
東京支社 〒101-0045 東京都千代田区神田鍛冶町3丁目5-2 KDX鍛冶町ビル4F TEL 03-5294-1731 FAX 03-5294-1734

※記載されている会社名及び製品名は、それぞれ各社の商標または登録商標です。