

# Advme8028

インテル Atom CPUボード

- Intel AtomプロセッサZ500シリーズ(1.1/1.33/1.6GHz)
- Atomプロセッサ部はシステムオンモジュール構造・3つのグレードから選択
- 低消費電力
- メインメモリDDR2-533 SDRAMオンボード実装(512MB/1GB)
- Gigabit Ethernet×1
- CompactFlash使用可能(ソケット実装、モジュールはオプション)
- 32bit/33MHz PMCスロット×2



## インテルAtomプロセッサ搭載6Uサイズ CPUボード

### ■ 概要 ■

Atomプロセッサを搭載した6Uサイズシングルスロット幅のVMEバスCPUボードです。

PMCスロットを2スロット備えており各種PMCモジュールを組み合わせることで、よりスロット数を増やさずにI/Oを拡張することができます。

フロントパネルからGigabit Ethernet, VGA, USBが利用できます。

オンボードにCFスロットを持っているのでOSのブートやストレージとして利用できます。

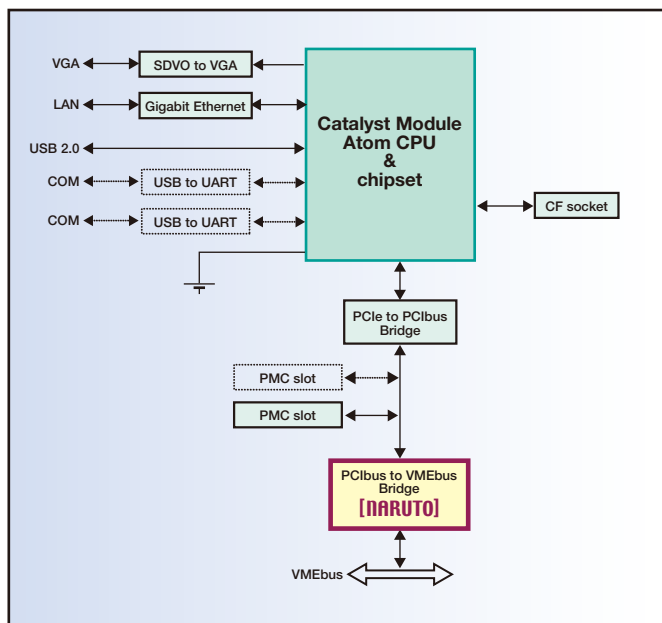
Atomプロセッサ部はシステムオンモジュール構造(商品名:Catalyst)になっており、用途に応じてCPUクロックや動作温度範囲などの異なるモジュールを選択することができます。

PMCスロットを1スロットに減らす代わりに2chのCOMポートをフロントパネルから提供するオプションを用意します。



※CompactFLASHは付属していません。

### ■ ブロック図 ■



### ■ 仕様 ■

CPU	プロセッサ	Intel Atom 以下の3グレードより選択 1.6GHz 0~60°C メモリ1GB(ハイエンド) 1.1GHz 0~60°C メモリ512MB(ローエンド) 1.3GHz -40~85°C メモリ1GB(拡張温度範囲)
	L1キャッシュ L2キャッシュ	データ用24kB、命令用32kB データ/命令共用512kB
メモリ	メインメモリ ブートROM シリアルEEPROM	DDR2-533 SDRAM オンボード実装(512MB/1GB) FWH-FLASHメモリ オンボード実装 2kbit
フロントパネル I/O	イーサネット USB グラフィックス PMCスロット	10/100/1000 BASE-T×1 USB 2.0×1 VGAスロット×1 PMCスロット×2、またはPMCスロット×1+COMポート×2
オンボードI/O	CompactFLASH	CF+and CompactFLASH Rev.2.1準拠ソケット×1 (CompactFLASHは本製品に付属していません)
VMEバス	準拠規格 適合性 機能 バスブリッジ	VME bus Rev.C.3 A32/D32 システムコントローラ機能、インタラプトハンドラ機能 NARUTO PCI/VME bus bridge
PCIバス(PMC)		32bit 33MHz VIO=3.3V
電源電圧		DC5.0V±5% (VMEバスから供給)
消費電流		1.6A (typ.)
外形寸法		6U シングルスロット幅

※記載されている会社名及び製品名は、それぞれ各社の商標または登録商標です。 ※仕様、外観等は性能向上のため予告なく変更することがありますのでご了承ください。

03-5294-1731 (086-245-2861)
 sales@advanet.co.jp
 www.advantet.co.jp
 ※ホームページにて、各ボードの最新マニュアル・付属FDがダウンロードできます。

**Advanet Inc. 株式会社アドバネット**  
[www.advantet.co.jp](http://www.advantet.co.jp)

本社 〒700-0951 岡山県岡山市北区田中616-4 .....Tel.086-245-2861 Fax.086-245-2860  
 東京支社 〒101-0045 東京都千代田区神田鍛冶町3丁目5-2 KDX鍛冶町ビル4F~Tel.03-5294-1731 Fax.03-5294-1734  
 神戸開発センター 〒652-0855 神戸市兵庫区御崎町1丁目2-1 御崎Uビル2F .....Tel.078-652-8100 Fax.078-652-8177

**安全に関するご注意**  
 ●正しく安全にお使いいただくため、ご使用前に必ず「取扱説明書」をよくお読みください。  
 ●水、湿気、湯気、ほこり、油煙等の多い場所に設置しないでください。火災、故障、感電などの原因となることがあります。

総販売代理店

ISO9001 認証取得 4016-1995-AQ-KOB-RvA Rev1  
 ISO14001 認証取得 1426-1999-AE-KOB-RvA  
 ISO27001 認証取得 01681-2006-AIS-KOB-JPDEC  
 ※製造部門の(株)スピリット21で認証取得