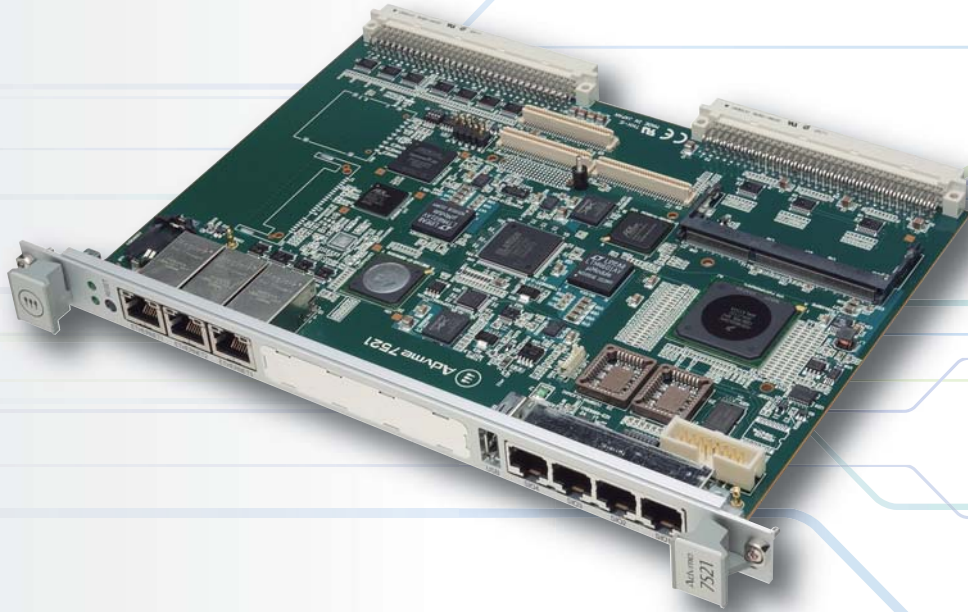


Advme7521



FEATURES

- Freescale シングルコアプロセッサQorIQ™ P2010 (1.2GHz) 搭載VMEバスCPUボード
- ECC対応DDR3 SO-DIMM DDR3-800最大2GB実装 (標準は1GB実装)
- 10/100/1000 BASE-T イーサネット 2ポート
- RS232Cシリアルポート 4ポート
- USB2.0 1ポート
- 64ビット/66MHzPMCスロット及び PCIe (X2) のXMCスロットを1スロット装備
- Advanet製PCI-VMEブリッジ”NARUTO II” VMEバスインタフェース搭載
- VMEバスマスタ/スレーブとして動作可能
- 6U(ダブルハイ特)、1スロット幅VMEバスボード
- RoHS 対応

Advme7521 は、Freescale 社のシングルコアプロセッサQorIQ™ P2010 を搭載したVMEbus CPUボードです。

入出力インタフェースとしては、10/100/1000BASE-Tイーサネット (2ch)、シリアルポート(4ch)を装備しています。また、DDR3 SO-DIMM(1GB)、FlashROM、SDHC、CFast、SPI-Flash、SRAM、EEPROMと、豊富なメモリを利用可能です。外部バスであるVMEバスインタフェースには、Advanet製PCI-VMEブリッジ”NARUTO II”を搭載しています。



Advme7521

Specifications

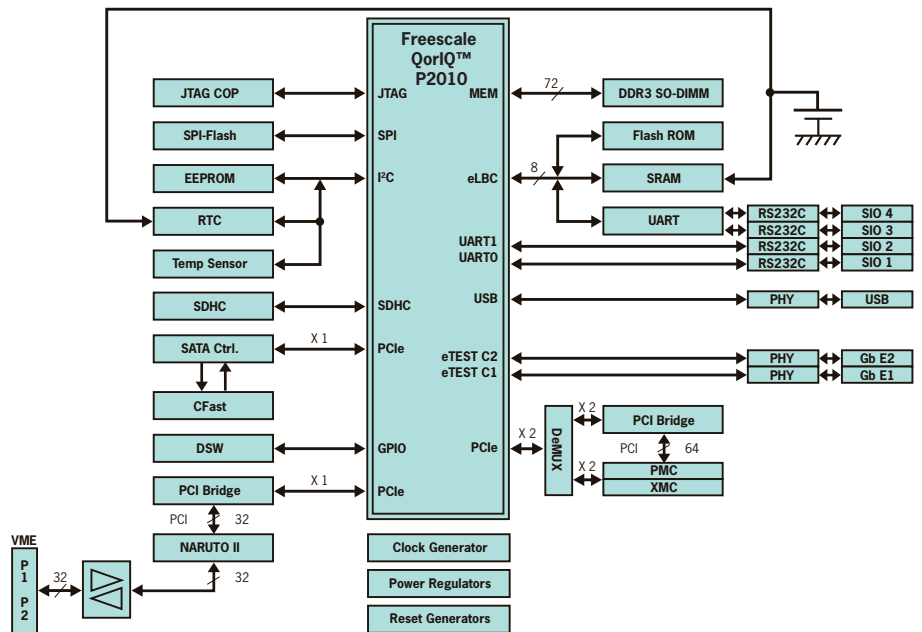
Freescale QorIQ™ P2010搭載CPUボード



システム構成

CPU	プロセッサ コア数 コア動作周波数 L1 キャッシュ L2 キャッシュ	Freescale QorIQ™ P2010 1 1.2GHz データ用32kバイト, 命令用32kバイト 512kバイト
メモリ	メインメモリ CFast Flash Memory ブートROM SRAM シリアルEEPROM	DDR3-800対応ECC付SO-DIMM ソケットを1つ装備 最大2G バイト (1Gバイトモジュール付属) SDHC Card 4GB 1スロット SPI-Flash 16MB Flashメモリ 1MB (512kB×2) 512kB 1°C 256B
バスブリッジ	PCIe-PCIブリッジ PCI-VMEブリッジ	PLX製PEX8114, PEX8112 Advanet製NARUTO II
ペリフェラル	シリアルポート イーサネット リアルタイムクロック DMAコントローラ	TIA/EIA-232E規格, 調歩同期, 4ch (RJ-45×4ポート) P2010内蔵機能 (2ch) + UART (2ch) 10/100/1000BASE-T 2ポート EPSON製RTC8564を使用 P2010内蔵DMA 2×4チャンネル NARUTO II内蔵DMA1チャンネル メインメモリ~VMEデバイス間のデータ転送に使用可能
PMC/XMC インタフェース	準拠規格 適合カードサイズ スロット数 供給電源 PMC信号レベル (VIO) PMCバス幅 PMCバスクロック PMCバスマスタ XMCバス規格	IEEE1386.1準拠 PCI Local Bus Specification Revision 2.2準拠 VITA42.3XMC PCI Express規格 PCI Express Base1.1規格 シングルサイズ (基板サイズ74mm×149mm) 1 +5.0, +3.3V, +12V, -12V 3.3V 64ビット 33MHz/66MHz CPUローカルメモリのメインメモリにアクセス可能 PCI Express (Gen1) X2レーン 1ポート
外部バス インタフェース	バス規格 ボード種別 データ幅 アドレス幅 機能	VME bus Revision C.3準拠 VMEbusマスタ/スレーブとして動作 システムコントローラ/非システムコントローラをスイッチで設定可能 D32, D16, D08 (EO), A32, A24, A16 D32, D16, D08 (EO), A32 VMEバスマスタ VMEバススレーブ システムコントローラ インターラプタ (任意の1レベル) インターラプトハンドラ (アレベル) システムリセット入力/出力
環境仕様	コントローラ RoHS	Advanet製NARUTO IIを使用 対応

ブロック図



※写真は仕様変更により
実際と異なる場合がございます。

※仕様は予告なく変更されることがあります。

お問合せコール: 東京: 03-5294-1731 岡山: 086-245-2861

お問合せメール: sales@advanet.jp



株式会社アドバネット

本 社 〒700-0951 岡山県岡山市北区田中 616-4 TEL 086-245-2861 FAX 086-245-2860

工 場 〒700-0954 岡山県岡山市南区米倉134-1 TEL 086-243-2340 FAX 086-243-8351

東京支社 〒101-0045 東京都千代田区神田鍛冶町3丁目5-2 KDX鍛冶町ビル4F TEL 03-5294-1731 FAX 03-5294-1734

※記載されている会社名及び製品名は、それぞれ各社の商標または登録商標です。