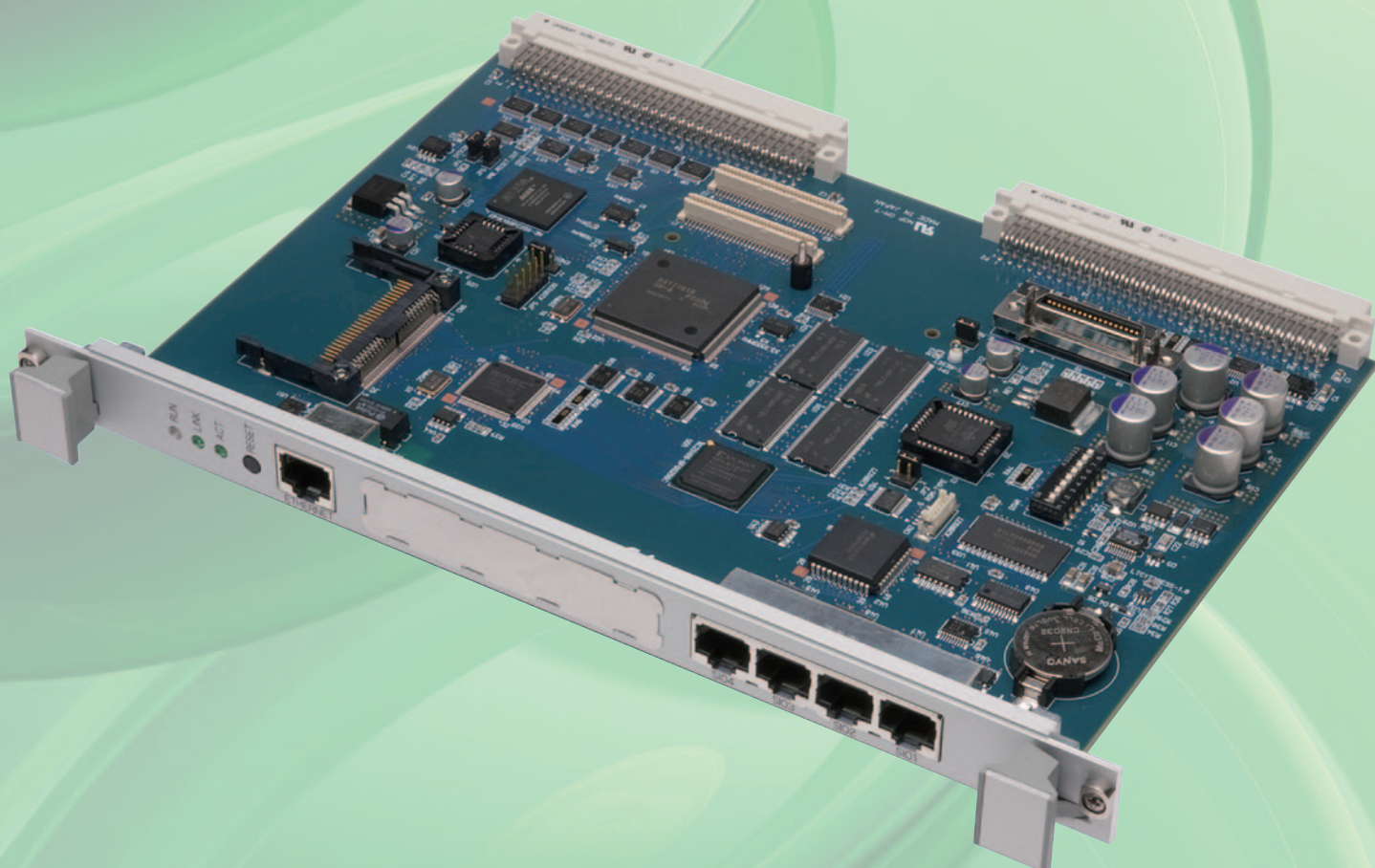


# Advme 7006

SH-4 CPUボード

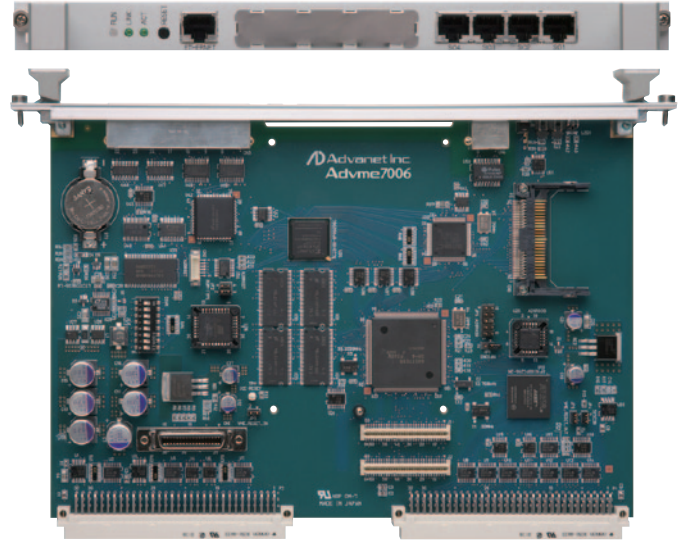
RENESAS SH7751 (SH-4) を搭載  
128MBのSDRAMをオンボード実装  
10/100BASE-TXイーサネット×1ch  
RS232Cシリアルポート×4ch  
CompactFlash搭載可能  
32ビット、33MHzのPMCスロット装備



## SH-4 CPUボード

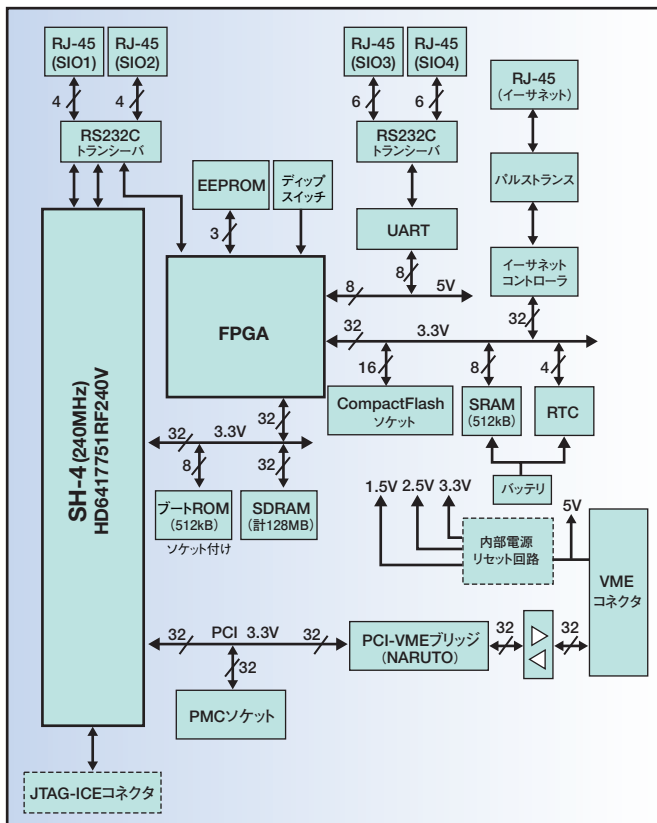
### ■ 概要 ■

本ボードは、32ビットRISC-CPU SH7751 (SH-4)を搭載したVMEバスCPUボードです。  
 システムコントローラ機能を持っており、VMEバスマスターとして動作します。  
 また、オンボードのSDRAM(最大128MB)は、VMEバス側からもアクセスできるデュアルポートRAMになっており、VMEバススレーブとしても動作します。  
 4chのRS232Cシリアルポート(RJ-45)と1chの10/100BaseTX-Ethernetを搭載しています。  
 CompactFlash用ソケットを備えており、アプリケーションプログラムやデータファイルを格納するために使用することができます。  
 リチウム電池によりバッテリーバックアップ可能なSRAM 512kBとリアルタイムクロックを内蔵しています。  
 PMCスロットを備えていますので、スロット数を増やさずにオンボードの機能を拡張することができます。



※CompactFlash及びメモリモジュールはオプションです。

### ■ ブロック図 ■



### ■ 仕様 ■

|             |                                |  |
|-------------|--------------------------------|--|
| CPU         | プロセッサ<br>内部動作周波数<br>L1キャッシュ    | RENESAS HD6417751RF240(QFP256)SH-4<br>240MHz<br>命令用16kB/データ用32kB   |
| メモリ         | メインメモリ<br>ブートROM<br>シリアルEEPROM | 128MB SDRAM<br>512kB FLASHメモリ(ソケット実装)<br>4kb   |
| フロントパネルI/O  | RS232C<br>シリアルポート<br>イーサネット    | ×4 (RJ-45)<br>10/100 BASE-TX ×1  |
| オンボードI/O    | CompactFlash<br>PMC<br>RTC     | ソケット ×1 (TypeIまたはTypeII)<br>スロット ×1<br>バッテリーバックアップ   |
| PCI-VMEブリッジ |                                | NARUTO (Advanetオリジナル)  |
| VMEバス       | バス規格<br>バス幅<br>機能              | VME bus Revision C.3 準拠<br>A32/A24/A16 D32/D16/D08 (EO)<br>VMEバスマスター/スレーブ<br>システムコントローラ、インターラプタ<br>インターラプトハンドラ |
| 電源電圧        |                                | DC5.0V±5%(ラックより供給)   |
| 消費電流        |                                | 5V 1.0A (typ.)   |
| 外形寸法        |                                | 6Uシングルスロット幅  |

※記載されている会社名及び製品名は、それぞれ各社の商標または登録商標です。 ※仕様、外観等は性能向上のため予告なく変更することがありますのでご了承ください。

お問合せコール 03-5294-1731 (086-245-2861)
 お問合せメール sales@advanet.co.jp
 お問合せホームページ www.advanet.co.jp
 **DOWN LOAD** ※ホームページにて、各ボードの最新マニュアル・付属FDがダウンロードできます。