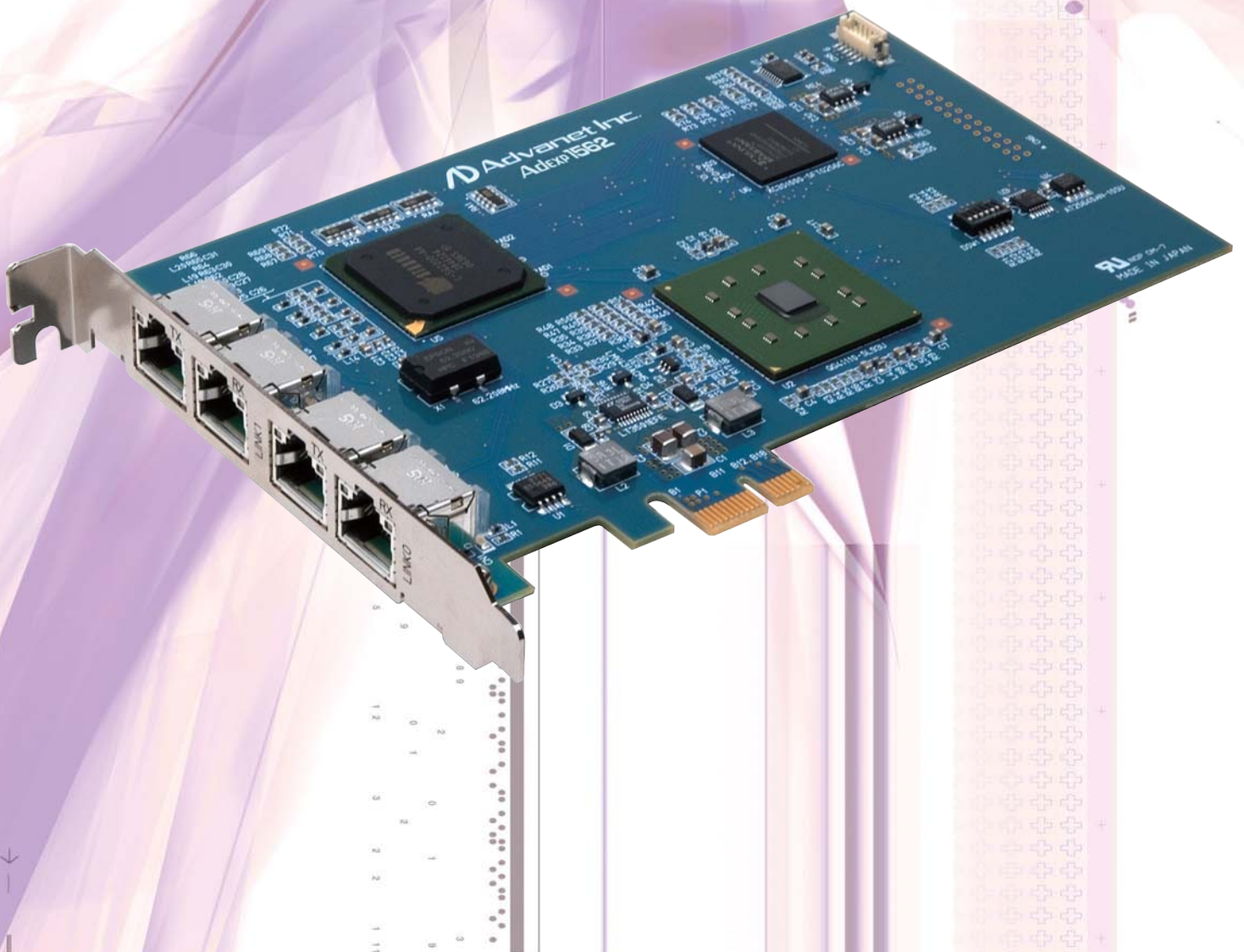


Adexp1562

PCI Express対応StarFabricブリッジボード

- PCI Express対応の高性能ブリッジボード
- DMAコントローラ内蔵
- StarFabricポート×2



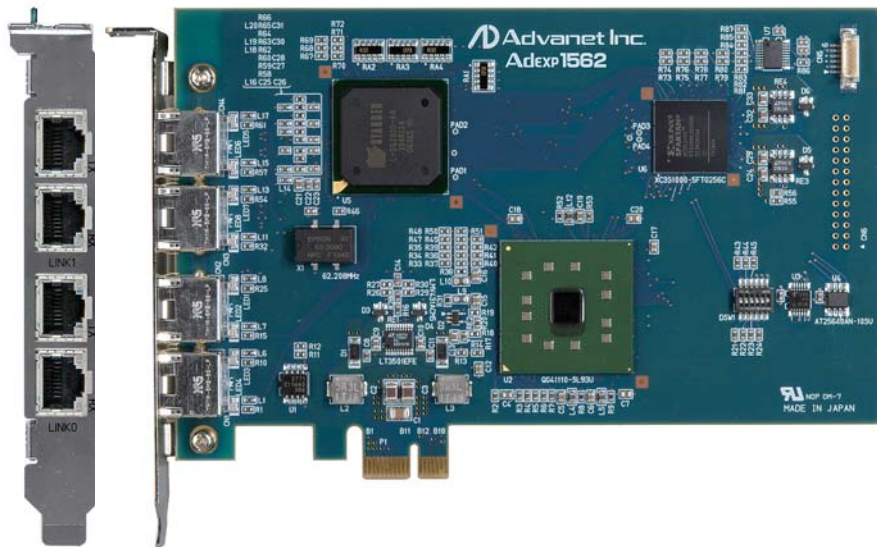
PCI Express対応StarFabricブリッジボード

■ 概要 ■

本ボードはPCI Express対応StarFabricブリッジボードです。PC(パソコン)とStarFabricで接続されたノードに対するデータ転送を高速化します。PC側にDMAコントローラが無い場合に有効です。

■ 特長 ■

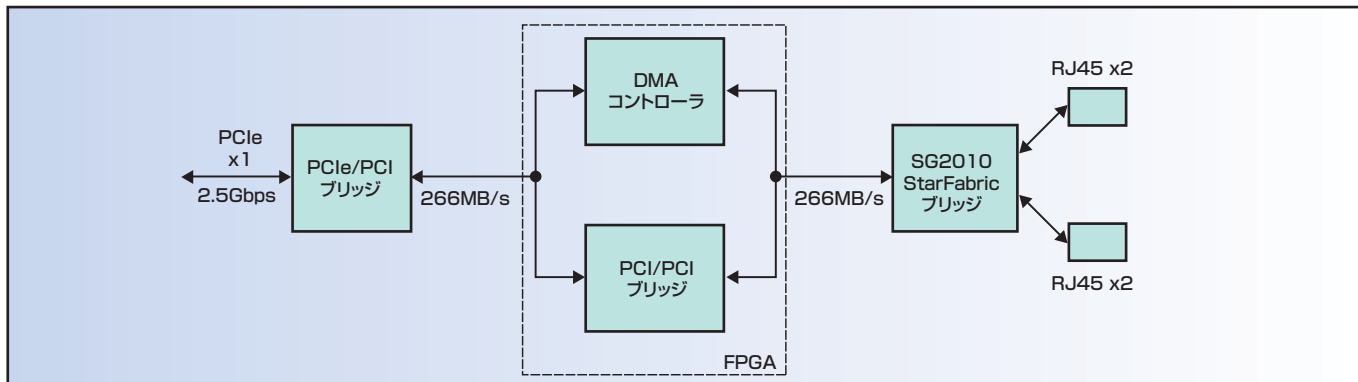
- StarFabricブリッジチップは、トランスペアレント型PCI/PCIブリッジを介してPCI Expressに接続されていますので、StarGenから提供されるデバイスドライバやユーティリティプログラムがそのまま利用可能です。
- DMAコントローラは中継用のトランスペアレント型PCI/PCIブリッジに内蔵されており、下り方向(StarFabricネットワークヘッダを送出する方向)に高速にデータ転送するために使用します。
- DMAコントローラの両側のバスは分離されていますので、PCI Expressからのリード動作と、StarFabricへのライト動作を同時に実行可能です。そのため高速なDMA転送を可能としています。



■ 仕様 ■

PCI Express	×1レーン
PCI Express/PCIブリッジ	Intel 41110
StarFabric ブリッジ	SG2010
StarFabric ポート	2ポート
StarFabric コネクタ	RJ-45
フォームファクタ	PCI Express/ハーフサイズ
電源電圧	DC12V(PCI Expressバスから受電)

■ ブロック図 ■



www.advantec.co.jp
 ※当社ホームページにて、各ボードの最新マニュアル・付属FDがダウンロードできます。

お問合せコール
03-5294-1731
 (086-245-2861)

お問合せメール
sales@advantec.co.jp

お問合せホームページ
www.advantec.co.jp



HUMAN ELECTRONICS
Advantec Inc.
株式会社アドバンテック

本社 〒700-0951 岡山市中616-4
 Tel.086-245-2861 Fax.086-245-2860
 東京支社 〒101-0046 東京都千代田区神田多町2-2 ハヤカワNo.3ビル3F
 Tel.03-5294-1731 Fax.03-5294-1734
 神戸開発センター 〒652-0855 神戸市兵庫区御崎町1丁目2-1 御崎ビル2F
 Tel.078-652-8100 Fax.078-652-8177

安全に関するご注意

●正しく安全にお使いいただくため、ご使用前に必ず「取扱説明書」をよくお読みください。●水、湿気、湯気、ほこり、油煙等の多い場所に設置しないでください。火災、故障、感電などの原因となることがあります。

- ISO27001 認証取得
01681-2006-AIS-KOB-JIPDEC
 - ISO9001 認証取得
4016-1995-AQ-KOB-RVA Rev1
 - ISO14001 認証取得
1426-1999-AE-KOB-RvA
- ※製造部門のハンデックで認証取得

総販売代理店
StarBridge
www.starbridge.co.jp
 〒190-0023 東京都立川市柴崎町3-5-10 なとりビル2F
 TEL 042-521-7081 FAX 042-527-7681