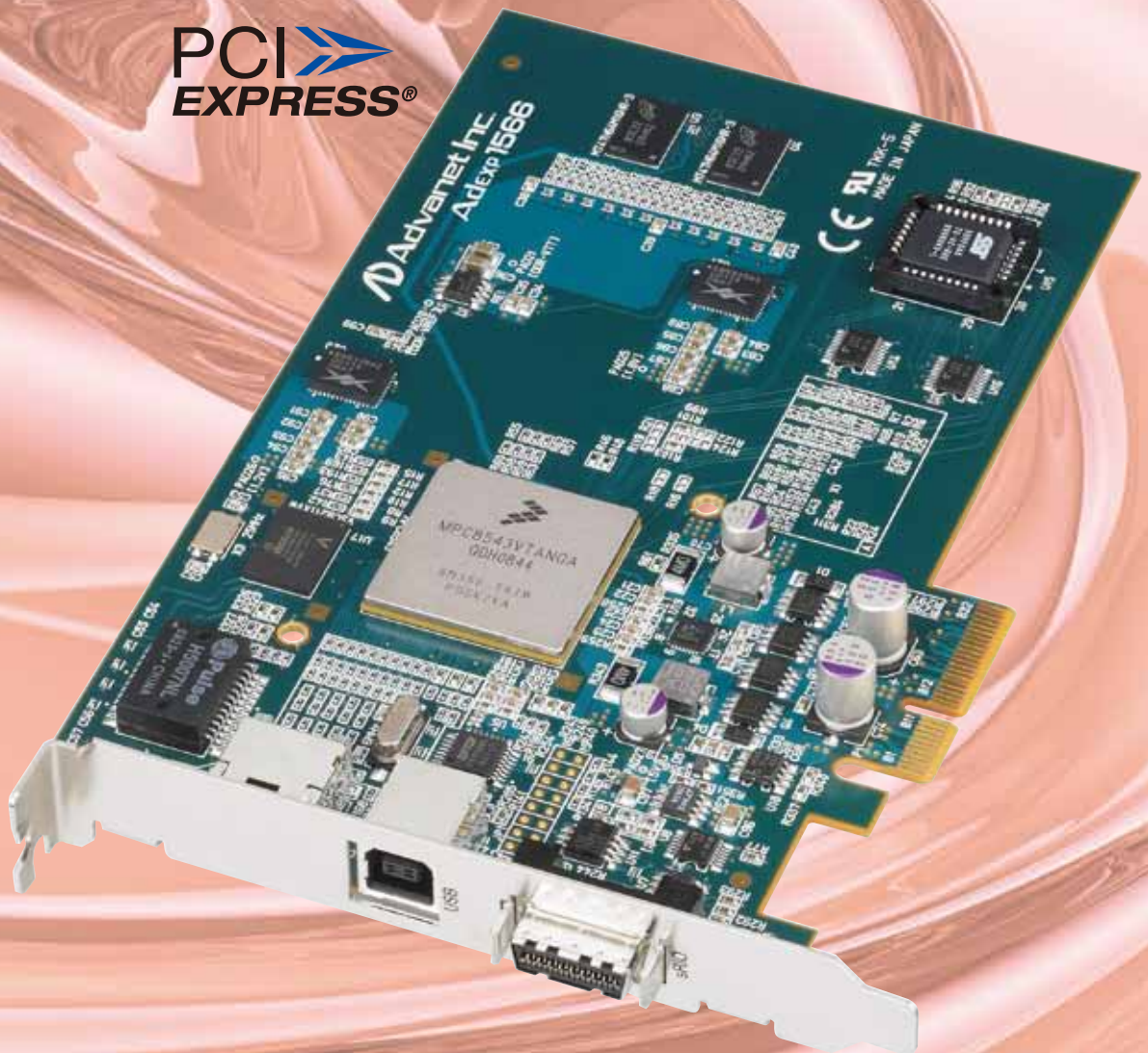


Adexp1566

PCI Express-Serial RapidIOブリッジボード

ブリッジデバイスにFreescale MPC8543を搭載
Serial RapidIOのコネクタに、InfiniBand用コネクタ使用
伝送ケーブルに、InfiniBand対応メタルまたは光ケーブル使用可能
メタルケーブルで最大7m、光ケーブルでは最大100mまで使用可能
USBインタフェース ×1

 PCI
EXPRESS®



PCI Express-Serial RapidIOブリッジボード

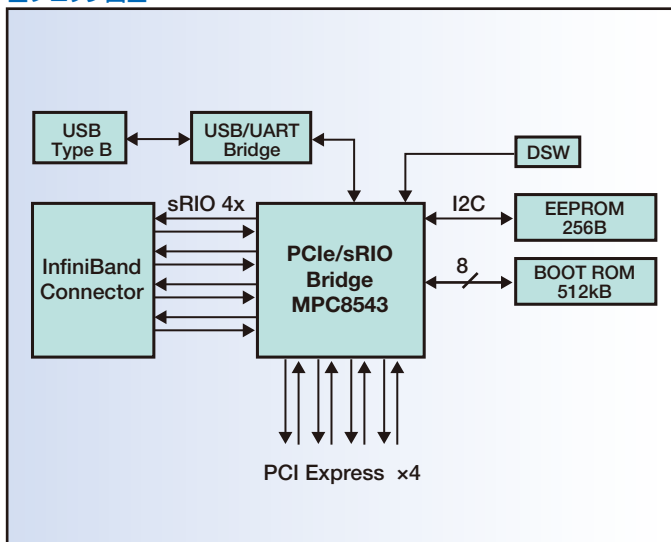
■ 概要 ■

PCI ExpressからSerial RapidIOへのブリッジ機能を搭載しています。
ブリッジにFreescale社のMPC8543を使用しています。Serial RapidIOのコネクタにInfiniBand用コネクタを使用。
Serial RapidIOの伝送ケーブルにInfiniBand対応メタルケーブルと光ケーブルを使用可能で、メタルケーブル使用時には最大7m、光ケーブル使用時には最大100mまで延長可能です。



※掲載されている製品写真は、実際の製品と異なる部分があります。

■ ブロック図 ■



■ 仕様 ■

ブリッジ	デバイス	Freescale MPC8543
	内部動作周波数	800MHz
メモリ	EEPROM	256B、MPC8543のI2C I/Fに接続
	ブートROM	512kB、FLASHメモリ
フロントパネルI/O	Serial RapidIO	InfiniBand用(4×)メタルコネクタ 光/メタルケーブル使用可能
	USB	USB/UARTブリッジを使用し MPC8543E内蔵のUARTに接続 USB type-Bコネクタ ×1
PCI Express	規格	PCI Express Base Specification Revision 1.0a PCI Express Card Electromechanical Specification Revision 1.1
	レーン数	×4 (2.5Gbps)
	適合スロット	×4
Serial RapidIO	規格	RapidIO Interconnect Specification, Revision 1.2
	レーン数	4x (2.5Gbps)
電源	電源電圧	12V±8% (PCI Expressスロットより供給) 3.3V±9% (PCI Expressスロットより供給)
	消費電流	12V 0.8A (max) 3.3V 1.5A (max)
外形寸法		ハーフサイズ(111.15 × 167.65mm)

※記載されている会社名及び製品名は、それぞれ各社の商標または登録商標です。 ※仕様、外観等は性能向上のため予告なく変更することがありますのでご了承ください。

お問合せコール
03-5294-1731 (086-245-2861)

お問合せメール
sales@advanet.co.jp

お問合せホームページ
www.advant.co.jp

DOWNLOAD ※ホームページにて、各ボードの最新マニュアル・付属FDがダウンロードできます。

Advanet Inc. 株式会社アドバネット
www.advant.co.jp

本社 〒700-0951 岡山県岡山市北区田中616-4Tel.086-245-2861 Fax.086-245-2860
東京支社 〒101-0045 東京都千代田区神田鍛冶町3丁目5-2 KDX鍛冶町ビル4F..Tel.03-5294-1731 Fax.03-5294-1734
神戸開発センター 〒652-0855 神戸市兵庫区御崎町1丁目2-1 御崎ビル2FTel.078-652-8100 Fax.078-652-8177

安全に関するご注意

- 正しく安全にお使いいただくため、ご使用前に必ず「取扱説明書」をよくお読みください。
- 水、湯気、湯気、ほこり、油煙等の多い場所に設置しないでください。火災、故障、感電などの原因となることがあります。

総販売代理店

ISO9001
認証取得
4016-1995-AQ-KOB-RVA

ISO14001
認証取得
1426-1999-AE-KOB-RVA

ISO27001
認証取得
01681-2006-AIS-KOB-JIPDEC

※スリット21