

A6pci8029



FEATURES

- Intel® Atom™ プロセッサ Z520P (1.33GHz)
- 低消費電力
- メインメモリ DDR2-533 SDRAMオンボード実装 (1GB)
- 10/100/1000BASE-T×1
- CompactFlash 使用可能
(ソケット実装、モジュールはオプション)
- 2.5インチHDD IDE接続用コネクタ装備
(モジュールはオプション)

Atom™プロセッサを搭載した6Uサイズシングルスロット幅のCompactPCI CPUボードです。

フロントパネルからギガビットイーサネット, VGA, USB, COMポートならびに PS/2キーボード・マウスが利用できます。

オンボードには、CompactFlashのソケット1つと2.5インチHDDコネクタを1つ装備しています。



RoHS対応

A6pci8029

Specifications

インテル® Atom™ プロセッサ搭載6Uサイズ CompactPCI CPUボード



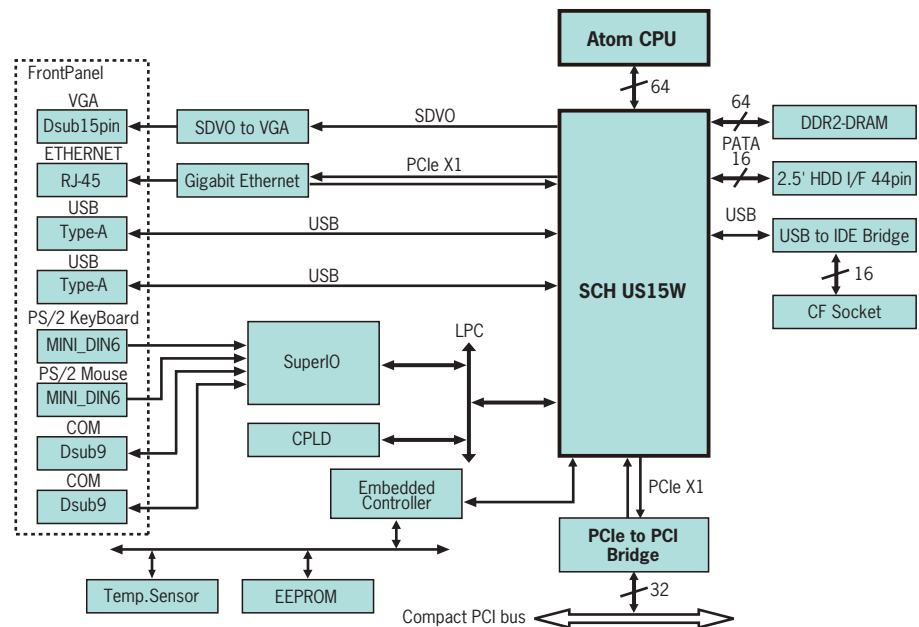
※ CompactFlash及び2.5インチHDDは付属していません。

システム構成

CPU	プロセッサ L1キャッシュ L2キャッシュ	Intel® Atom™ Z520P 1.33GHz データ用24kB、命令用32kB データ/命令用512kB
メモリ	メインメモリ ブートROM シリアルEEPROM	DDR2-533 SDRAM オンボード実装 (1GB) Flashメモリ オンボード実装 2kbit
フロントパネルI/O	グラフィックス イーサネット USB COMポート PS/2	VGA×1 10/100/1000 BASE-T ×1 USB 2.0 ×2 RS-232C D-sub9ピンオスコネクタ ×2 Keyboard & Mouse
オンボードI/O	CompactFlash	CF+ and CompactFlash Specification Rev4.1 (CompactFlashは本製品に付属していません) USBフラッシュメモリとして接続
	IDEコネクタ	2.5インチHDDインターフェース(2.5インチHDDは本製品に付属していません)
CompactPCI	準拠規格 PCIバス	PICMG 2.0 R3.0 Specifications 32bit/33MHz, VIO=5V/3.3V
電源電圧		DC5.0V±5%
消費電流		2.0A typ
外形寸法		6U シングルスロット幅



ブロック図



※仕様は予告なく変更されることがあります。

お問合せコール: 東京: 03-5294-1731 岡山: 086-245-2861 お問合せメール: sales@advanet.co.jp



Advanet
www.advanet.co.jp

株式会社アドバネット

本社 〒700-0951 岡山県岡山市北区田中 616-4 TEL 086-245-2861 FAX 086-245-2860
工場 〒700-0954 岡山県岡山市南区米倉134-1 TEL 086-243-2340 FAX 086-243-8351
東京支社 〒101-0045 東京都千代田区神田鍛冶町3丁目5-2 KDX鍛冶町ビル4F TEL 03-5294-1731 FAX 03-5294-1734

※記載されている会社名及び製品名は、それぞれ各社の商標または登録商標です。