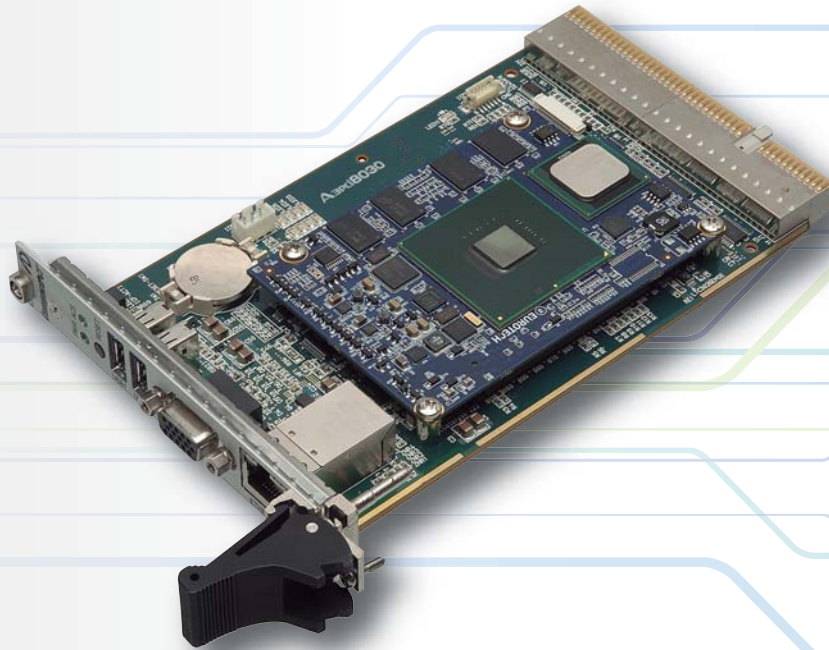


A3pci8030



FEATURES

- Intel® Atom™ プロセッサ Z520P (1.33GHz) を搭載
- メインメモリはDDR2-533のSDRAMをオンボード実装 (1GB)
- ギガビットイーサネット 1ポート (フロント)
- USB2.0インタフェース 4ポート (フロント2、リア2)
- VGAポート 1ポート (フロント)
- CompactFLASH搭載可能
(ソケット実装、モジュールはオプション)
- 2kbitのシリアルEEPROM (不揮発性メモリ) を実装
- システムスロット専用の32ビットCompactPCIバスインタフェース
- 3Uサイズ、1スロット幅
- 専用リアパネル/I/OボードA3pci8030
RTM (3U、1スロット幅) をオプションで用意
- RoHS対応

A3pci8030は、Intel® Atom™ プロセッサを搭載した3Uサイズ、1スロット幅のCompactPCI規格のシングルボードコンピュータです。

CPUは、Intel® Atom™ プロセッサZ520P (1.33GHz) で、データ用24kB、命令用32kBのL1キャッシュ、512kBのL2キャッシュ (データ/命令共用) を内蔵しています。メインメモリとしてDDR2-533のSDRAMを1GB搭載しています。Atom™ プロセッサ部はシステムオンモジュール構造 (商品名: Catalyst) を使用しています。

A3pci8030は、システムスロット専用です。フロントパネル/I/Oとして、ギガビットイーサネット (1ch)、USBポート (2ch)、VGAポート (1ch) を装備しており、オンボードにはCompactFLASHのソケットを1つ装備しています。また、リアパネル/I/OとしてUSBポート (2ch) を備えています。



A3pci8030

Specifications

インテル® Atom™ プロセッサ搭載3Uサイズ CompactPCI CPUボード



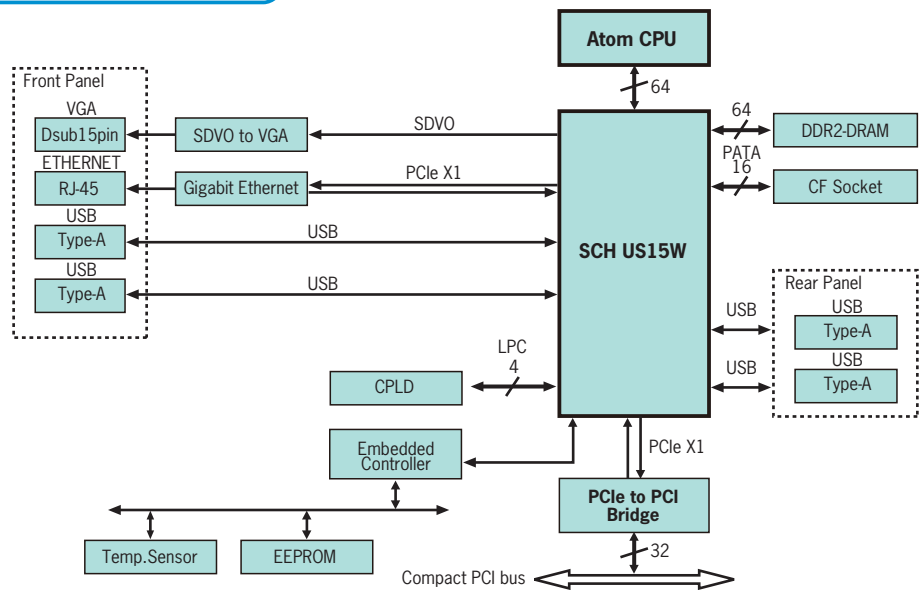
※CompactFlashは付属していません。

システム構成

CPU	プロセッサ コア動作周波数 L1キャッシュ L2キャッシュ インテルテクノロジー	Intel® Atom™ プロセッサ Z520P 1.33GHz データ用24kバイト、命令用32kバイト データ/命令共用512kバイト Hyper-Threading Technology 対応 Virtualization Technology 対応
チップセット	システムコントロールハブ	Intel® SCH US15W
メモリ	メインメモリ ブートROM シリアルEEPROM	DDR2-533 SDRAM オンボード実装 (1GB) SPI-FLASHメモリ オンボード実装 I2C-EEPROM 2kビット
オンボードI/O	CompactFLASH	CF+ and CompactFLASH Rev4.1 規格 (CompactFLASHは本製品に付属していません)
フロントI/O	グラフィックス イーサネット USB	アナログVGA 1ポート 10/100/1000BASE-T 1ポート USB 2.0 2ポート
リアI/O	USB	USB 2.0 2ポート
CompactPCI	規格	PICMG 2.0 R3.0 CompactPCI Specification PCI Local Bus Specification Revision 2.2
電源仕様	電源電圧 消費電流	DC5.0V±5% 1.75A typ. (USBデバイス含まず)
機械的仕様	外形寸法 重量	3Uサイズ, 1スロット幅 100mm×160mm 約225g
環境仕様	使用温度範囲 使用湿度範囲 保存温度範囲 保存湿度範囲	-40~85°C 35%~80%RH (結露しないこと) -40~85°C 5%~95%RH以下 (結露しないこと)
その他	対応予定OS RoHS指令	Windows® XP Embedded, Linux, VxWorks 対応



ブロック図



※仕様は予告なく変更されることがあります。

お問合せコール: 東京: 03-5294-1731 岡山: 086-245-2861

お問合せメール: sales@advanet.co.jp



株式会社アドバネット

本社 〒700-0951 岡山県岡山市北区田中 616-4 TEL 086-245-2861 FAX 086-245-2860

工場 〒700-0954 岡山県岡山市南区米倉134-1 TEL 086-243-2340 FAX 086-243-8351

東京支社 〒101-0045 東京都千代田区神田鍛冶町3丁目5-2 KDX鍛冶町ビル4F TEL 03-5294-1731 FAX 03-5294-1734

※記載されている会社名及び製品名は、それぞれ各社の商標または登録商標です。