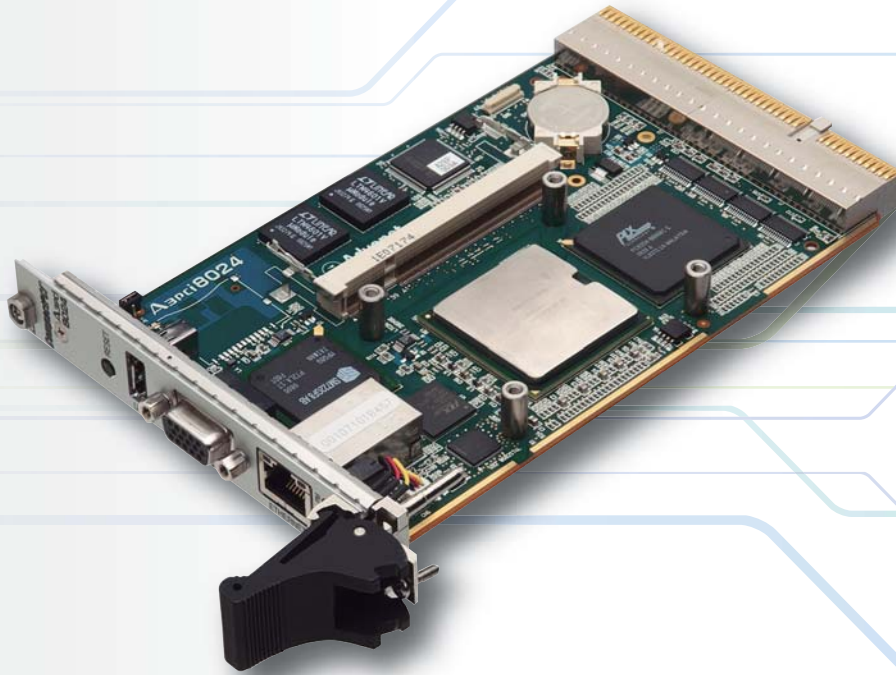


A3pci8024



FEATURES

- 各種機能を統合したSoC (System on Chip) EP80579 を搭載
- ECC機能付DDR2 SO-RDIMM (最大2GB)
- SXGA解像度のグラフィックス
- ギガビットイーサネット 1ポート
- SATAインターフェース 2ポート
- USBインターフェース 5ポート
- miniSDカードスロット (オプション)
- システムスロット/ペリフェラルスロット兼用

A3pci8024は、インテル®EP80579を搭載したCompactPCI対応のCPUボードです。EP80579は、CPUコアにメモリコントローラ、I/Oコントローラ等、各種機能を統合したSoC(System on Chip)です。CPUコアはPentium Mをベースとするプロセッサで、1.066GHzで動作します。

メインメモリはPC2-4200対応のSO-RDIMMです。メモリの最大容量は2Gバイトで、64ビット中の1ビット化けを自動訂正するECCに対応しています。

システムスロット・ペリフェラルスロットのどちらのスロットでも使用可能なCompactPCIに加え、リアにUSB2.0を4ポート、シリアルATAを2ポートをサポートしています。その他、フロントパネルにはギガビットイーサネット、USB2.0、VGAを各1ポート備えています。

またオプションでオンボードにminiSDカードソケットと専用リアパネルI/Oボードを1基追加できます。ボードサイズは3U、1スロット幅と小型であり、システムの小型化、省スペース化の要求に対応します。



A3pci8024

Specifications

インテル®統合プロセッサEP80579搭載 CompactPCI CPUボード

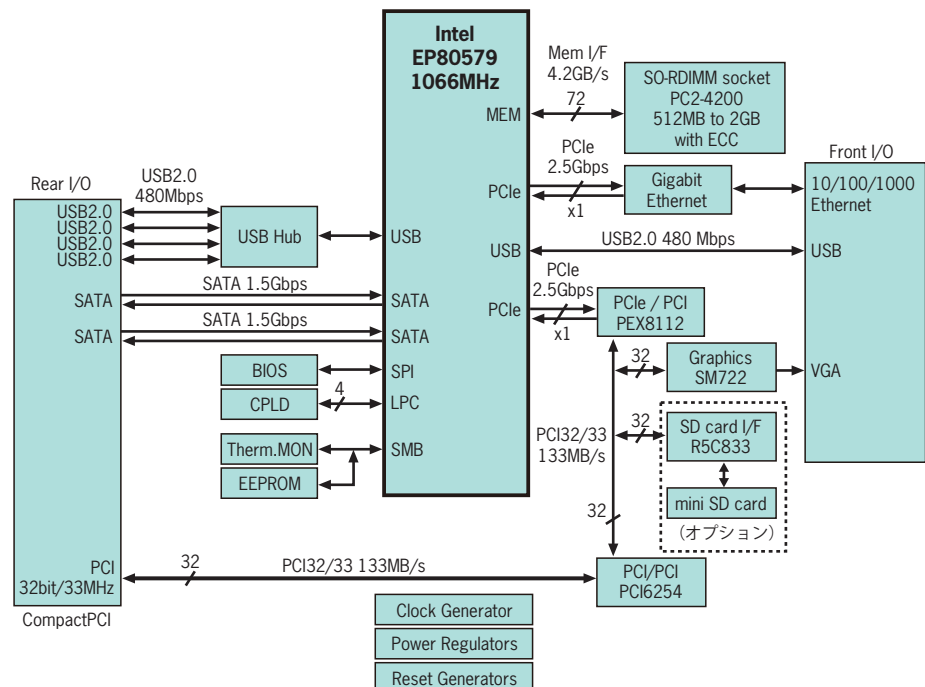


システム構成

CPU	プロセッサ 内部動作周波数 L1キャッシュ L2キャッシュ	インテル® EP80579 Integrated Processor 1.066GHz データ用32kB、命令用32kB 256kB
メモリ	メインメモリ ブートROM シリアルEEPROM	DDR2 SDRAM SO-RDIMM, max2GB, ECC機能サポート SPI Flash 2MB I²C EEPROM 2kb
フロントパネルI/O	グラフィックス イーサネット USB	SXGA(1280×1024) 10/100/1000 BASE-TX 1ポート USB 2.0 1ポート
オンボードI/O	miniSDカード	1スロット(オプション)
リアI/O	シリアルATA USB	SerialATA1.0a 2ポート USB 2.0 4ポート
CompactPCI	準拠規格 ボード種別 PCIバス	PICMG 2.0 R3.0 Specification システムスロット/ペリフェラルスロット兼用 32bit/33MHz, VIO=5V
電源電圧		DC5.0V
消費電流		5.0A(typ.)
外形寸法		3U・シングルスロット幅
その他	対応予定OS RoHS指令	Windows® XP Embedded, Linux 対応



ブロック図



※仕様は予告なく変更されることがあります。

お問合せコール: 東京: 03-5294-1731 岡山: 086-245-2861

お問合せメール: sales@advanet.jp



Advanet
www.advanet.co.jp

株式会社アドバネット

本 社 〒700-0951 岡山県岡山市北区田中 616-4 TEL 086-245-2861 FAX 086-245-2860

工 場 〒700-0954 岡山県岡山市南区米倉134-1 TEL 086-243-2340 FAX 086-243-8351

東京支社 〒101-0045 東京都千代田区神田鍛冶町3丁目5-2 KDX鍛冶町ビル4F TEL 03-5294-1731 FAX 03-5294-1734

※記載されている会社名及び製品名は、それぞれ各社の商標または登録商標です。