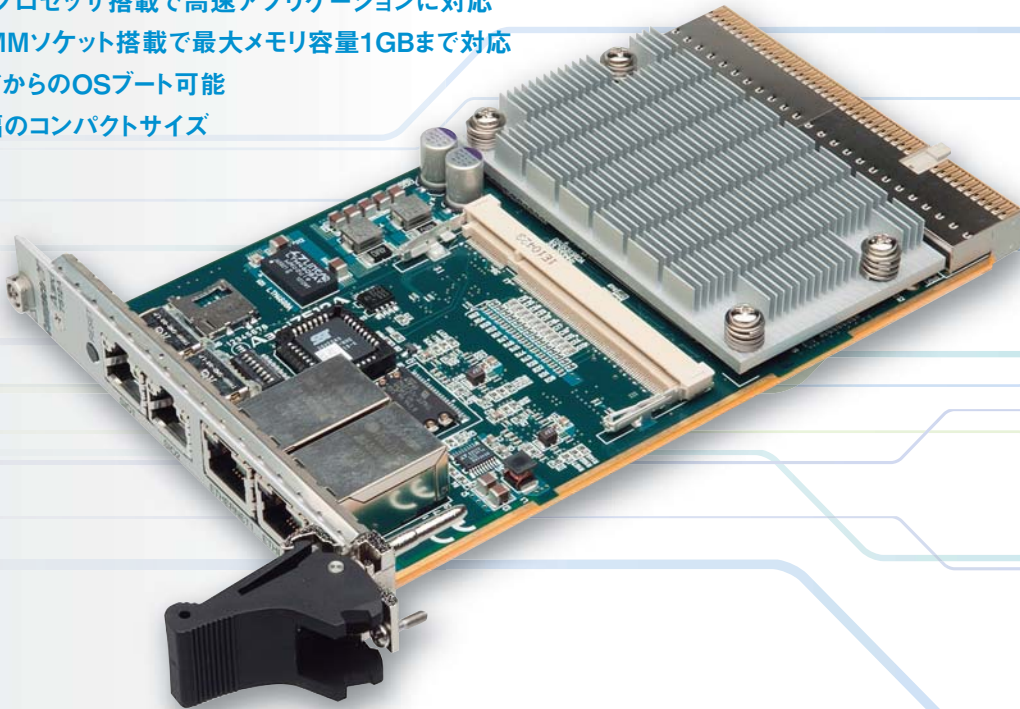


## A3pci7512A

- PowerPC G4プロセッサ搭載で高速アプリケーションに対応
- DDR2 SO-DIMMソケット搭載で最大メモリ容量1GBまで対応
- microSDカードからのOSブート可能
- 3U、1スロット幅のコンパクトサイズ



### FEATURES

- Freescale社PowerPC G4プロセッサMPC7447Aを搭載 (1GHz)
- ホストブリッジとしてIDT社Tsi108を使用
- バンド幅3.2GB/s、DDR2-SDRAM SO-DIMMソケットを実装 (メモリ容量は最大1GB)
- RS232Cシリアルポート 2ポート
- ギガビットイーサネット 2ポート
- microSDカード搭載可能
- 32kBのバックアップSRAMを搭載 (内16バイトはレジスタ用)
- RAS機能として、温度モニタ (CPU内部温度、基板温度) とウォッチドッグタイマを装備
- CompactPCIバスはデータ幅64ビット、クロック66MHzに対応
- 3U (シングルハイト)、1スロット幅
- RoHS対応

#### •産業用製造装置の制御用途など

A3pci7512Aは、Freescale社製PowerPC G4プロセッサMPC7447Aを搭載した、3Uサイズ、1スロット幅の高性能CompactPCIシングルボードコンピュータです。

CPUであるMPC7447Aの動作クロックは1GHzで、64kBのL1キャッシュ、512kBのL2キャッシュを内蔵しています。メインメモリは、DDR2-SDRAM SO-DIMMで構成されており、3.2GB/secの強力なバンド幅でCPUパワー、I/Oパワーを支えます。メモリモジュールの容量は、最大1GBです。(モジュールはオプション)

フロントパネルI/Oとして、RS232Cシリアルポート2chとギガビットイーサネット2chを、オンボードにはmicroSDカードのソケット1つを装備しています。



CompactPCI®



RoHS対応

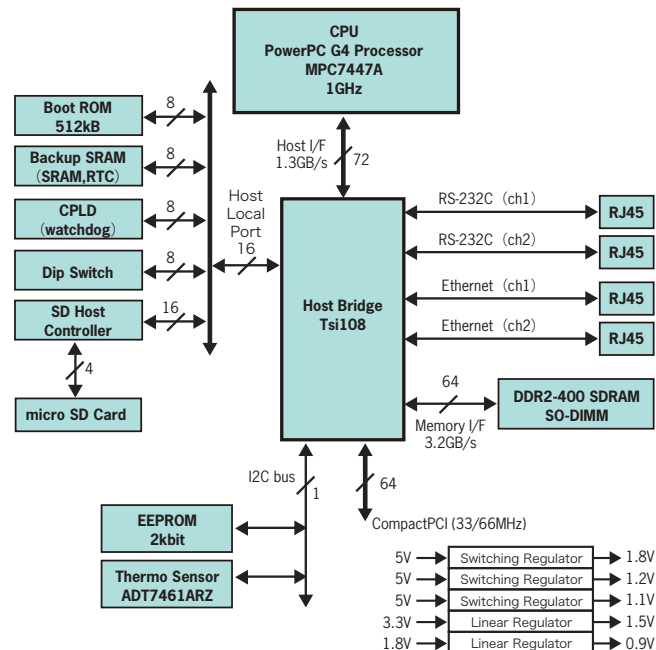


### 主な仕様

CPU	プロセッサ L1キャッシュ L2キャッシュ	Freescale PowerPC G4プロセッサMPC7447A 1GHz データ用32kB、命令用32kB データ/命令共用512kB
ホストブリッジ	ブリッジ名	IDT Tsi108
メモリ	ブートROM	512kB FLASHメモリ
	メインメモリ	DDR2-400対応SDRAM SO-DIMMソケットを実装、 容量1GBまで搭載可(モジュールはオプション)
フロントパネルI/O	バックアップSRAM	32kB SRAM(内16バイトはレジスタ用) バッテリによりデータをバックアップ
	シリアルEEPROM	2kビット I2C-EEPROM
	シリアルポート イーサネット	TIA/EIA-232E規格、調歩同期、2ポート、光インジケータ内蔵8ピン モジュラコネクタ 10/100/1000Base-T 2ポート 光インジケータ内蔵8ピン モジュラコネクタ
オンボードI/O	microSD	microSDカードを1つ搭載可能、供給電源3.3V
およびペリフェラル	リアルタイムクロック	バッテリーにより時刻データをバックアップ
外部バス	規格	PICMG 2.0 R3.0 CompactPCI Specification 準拠
インタフェース	インタフェース	PCI Local Bus Specification Revision 3.0 準拠 システムスロット専用
	シグナリングレベル データ幅	3.3V/5V 32ビットまたは64ビット / 32MHzまたは64MHz
電源仕様	電源電圧	DC5.0V+5%/−3%(ラックより供給) DC3.3V+5%/−3%(ラックより供給)
	消費電流	DC5.0V max 3A(DDR2 SO-DIMM 1GB実装時) DC3.3V max 1A
機械的仕様	外形	3U、1スロット幅
	重量	250g (typ.) (ヒートシンク含む)



### ブロック図



※仕様は予告なく変更されることがあります。

お問合せコール: 東京: 03-5294-1731 岡山: 086-245-2861 お問合せメール: sales@advanet.jp

**Advanet**  
www.advanet.co.jp

### 株式会社アドバネット

本 社 〒700-0951 岡山県岡山市北区田中 616-4 TEL 086-245-2861 FAX 086-245-2860  
工 場 〒700-0954 岡山県岡山市南区米倉134-1 TEL 086-243-2340 FAX 086-243-8351  
東京支社 〒101-0045 東京都千代田区神田鍛冶町3丁目5-2 KDX鍛冶町ビル4F TEL 03-5294-1731 FAX 03-5294-1734

※記載されている会社名及び製品名は、それぞれ各社の商標または登録商標です。

