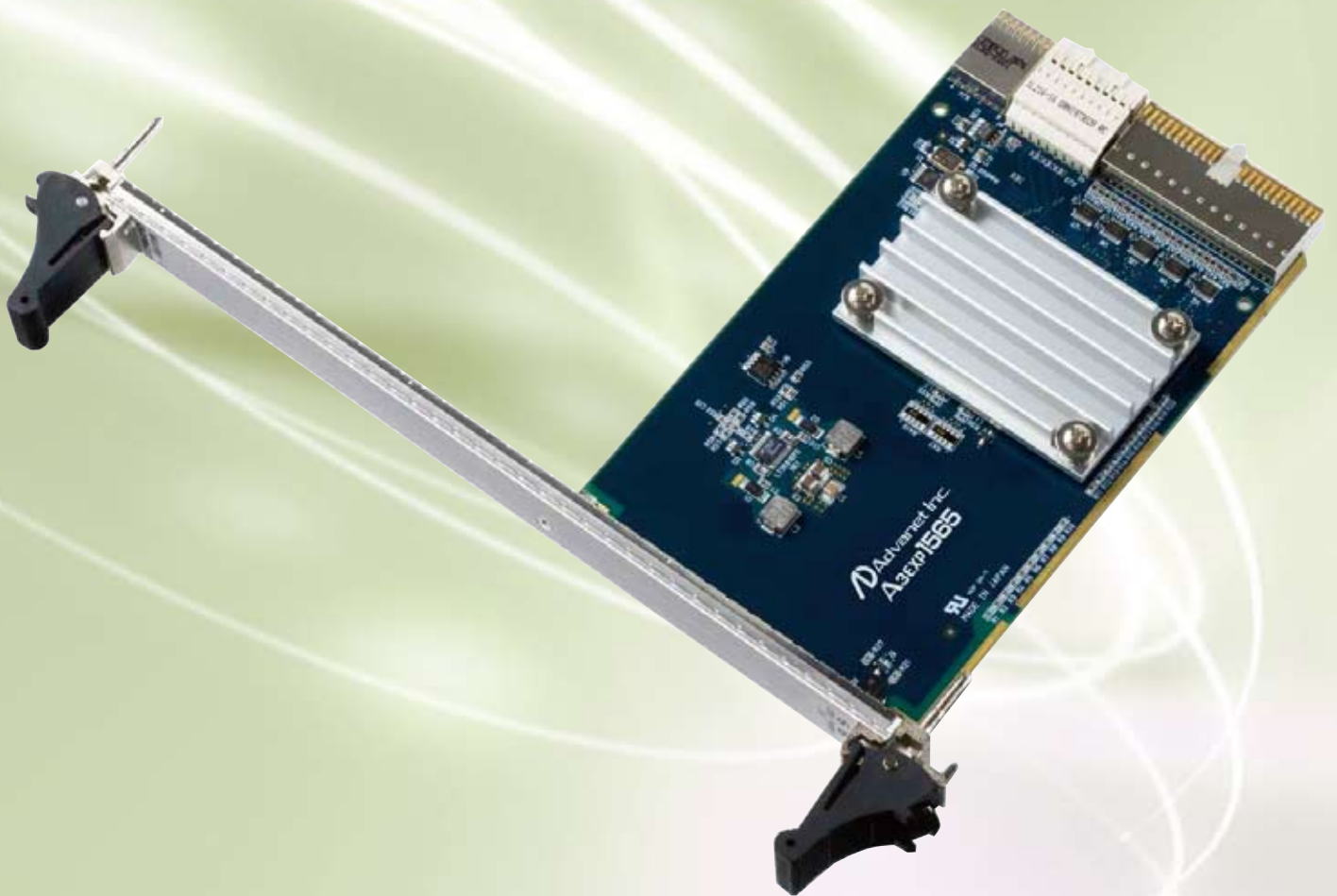


# A3EXP1565

cPCIe/cPCI ブリッジボード

CompactPCI Express対応  
×4レーンのPCI Expressから32bit 66MHz/33MHzのPCIバスに変換  
ブリッジデバイスにIntel 41110を採用  
3Uサイズのボード形状



## cPCIe/cPCI ブリッジボード

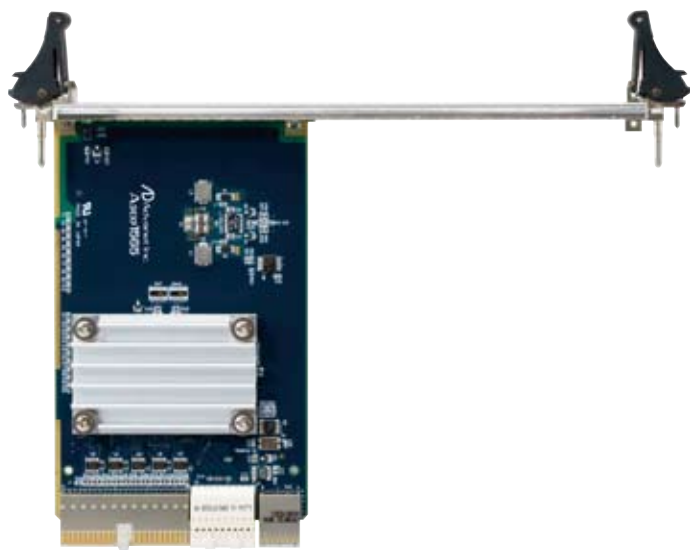
### ■ 概要 ■

A3EXP1565-6Uは、CompactPCI ExpressからCompactPCIバスにバス変換するブリッジボードです。

A3EXP1565を使用することにより、CompactPCI ExpressフォームファクタのCPUボードでもCompactPCIバス対応のペリフェラルボードを使用することができます。一つのシステム内にCompactPCI ExpressとCompactPCIが混在できるので、CompactPCI Expressに対応した高性能なCPUボードと既存のCompactPCI対応ボードを組み合わせることでシステムを構築することができます。アドバネットでは、A3EXP1565ボードと共に組み合わせ使用できるバックプレーンやサブラックも提供します。

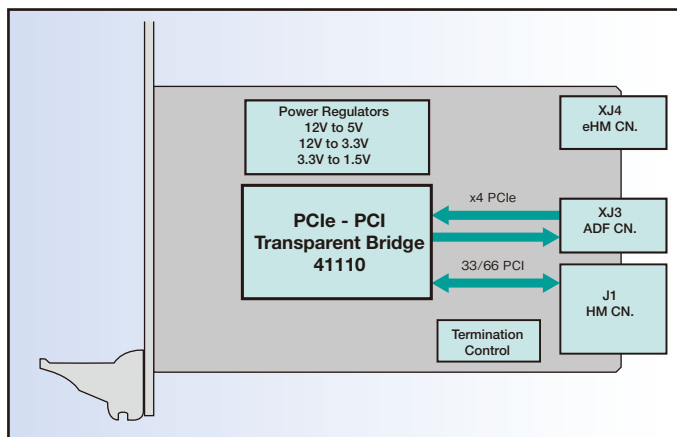
### ■ 特長 ■

- ・ ×4レーンのPCI Expressから32bits、66MHz/33MHz、のPCIバスに変換
- ・ ブリッジデバイスにIntel 41110を採用
- ・ 3Uサイズのボード形状



CPCI/CPCI Express混在システムラック  
**AdRC-EXP1**

### ■ ブロック図 ■



### ■ 仕様 ■

CompactPCI Express	
準拠規格	PICMG EXP.0 R1.0 Specification PCI Express Base Specification Rev 1.0a PCI Express Card Electromechanical Specification Rev 1.0a
適合スロット	ブリッジ専用ハイブリッドスロット (CompactPCI Express のペリフェラルボードとして動作)
レーン数	×4または×1
eHMキー	Female 5
ホットプラグ	非対応
その他	ESDディスチャージストリップサポート
CompactPCI	
準拠規格	PICMG 2.0 R3.0 CompactPCI Specification PCI Local Bus Specification Rev 2.3
適合スロット	ブリッジ専用ハイブリッドスロット (CompactPCI のシステムスロットとして動作)
データ幅	32ビット
バスクロック	33MHzまたは66MHz
シグナリングレベル	5Vまたは3.3V
対応バスマスタ数	6
フロントパネル	CompactPCI VIO-LED (緑) CompactPCI 66MHz-LED (緑)
外形	6Uまたは3U、1スロット幅 基板寸法 (160×100mm)
電源電圧	12V±5% VIO (5Vまたは3.3V) ±5%
消費電流	12V 0.7A (typ) VIO 0.1A (typ)

※記載されている会社名及び製品名は、それぞれ各社の商標または登録商標です。 ※仕様、外観等は性能向上のため予告なく変更することがありますのでご了承ください。

お問合せコール  
03-5294-1731 (086-245-2861)

お問合せメール  
sales@advanet.co.jp

お問合せホームページ  
www.advanet.co.jp



※ホームページにて、各ボードの最新マニュアル・付属FDがダウンロードできます。

**Advanet Inc. 株式会社アドバネット**  
www.advanet.co.jp

本社 〒700-0951 岡山県岡山市中616-4 .....Tel.086-245-2861 Fax.086-245-2860  
東京支社 〒101-0045 東京都千代田区神田鍛冶町3丁目5-2 KDX鍛冶町ビル4F-. Tel.03-5294-1731 Fax.03-5294-1734  
神戸開発センター 〒652-0855 神戸市兵庫区御崎町1丁目2-1 御崎ビル2F .....Tel.078-652-8100 Fax.078-652-8177



### 安全に関するご注意

●正しく安全にお使いいただくため、ご使用前に必ず「取扱説明書」をよくお読みください。  
●水、湿気、湯気、ほこり、油煙等の多い場所に設置しないでください。火災、故障、感電などの原因となることがあります。

総販売代理店



ISO9001  
認証取得  
4016-1995-A0-K0B-RvA Rev1



ISO14001  
認証取得  
1426-1999-AE-K0B-RvA  
※スピリット21



ISO27001  
認証取得  
01681-2006-AIS-K0B-JIPDEC  
※アドバネット