

# Advme7510

PowerPC 440GX CPUボード

- AMCC製PowerPC 440GXを搭載
- SO-DIMMソケットを装備
- ギガビットイーサネット 2ch搭載
- CompactFlash搭載可能
- 64ビット、33MHzのPMCスロットを装備
- Advantec製PCI-VMEブリッジ “NARUTO II” 搭載



# Advme7510

## PowerPC 440GX CPUボード

### ■ 概要 ■

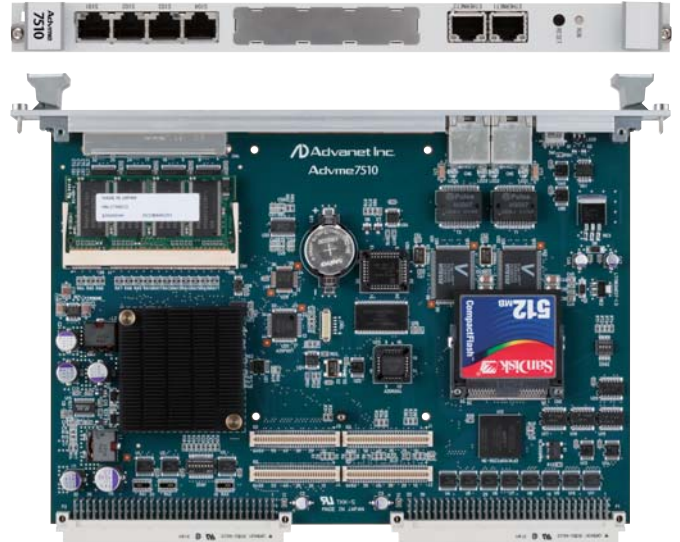
本ボードは、AMCC製PowerPC440GXを搭載したVMEバスCPUボードです。入出力インタフェースとして、ギガビットイーサネット(2ch)、シリアルポート(4ch)を装備しています。また、SO-DIMMソケット(DDR-SDRAM)、CompactFlash、FLASHメモリ、SRAM、EEPROMと、豊富なメモリを利用可能です。

外部バスであるVME/バスインタフェースには、Advantec製PCI-VMEブリッジ“NARUTOII”を搭載しています。PMCモジュールの拡張も可能であり、応用範囲の広いシングルボードコンピュータを実現しています。

- ・ AMCC製 PowerPC440GX(667MHz)を搭載したVMEバスCPUボード
- ・ 32kBの命令/データ用L1-cacheに加え、オンチップSRAM(256kB)をL2-cacheとして使用可能
- ・ SO-DIMMソケットを装備(DDR333,最大512MB,モジュールはオプション)
- ・ メインメモリはVMEバスからもアクセス可能なデュアルポートメモリ
- ・ DMAコントローラを4ch内蔵しており、メモリ-PCI間でDMA転送が可能(CPU内蔵機能)
- ・ Gigabit Ethernetを2ch装備(CPU内蔵MAC+ PHY、RJ-45×2)
- ・ ストレージデバイスとしてCompactFlashを使用可能(ソケット実装、モジュールはオプション)
- ・ RS232Cシリアルポートを4ch装備(CPU内蔵機能(2ch)+外部UART(2ch)、RJ-45×4)
- ・ 512kBブートROM(FLASHメモリ)
- ・ 512kBのSRAMとリアルタイムクロックは、リチウム電池によりバックアップ
- ・ 256BのシリアルEEPROM(不揮発性メモリ)を実装
- ・ 64bit/33MHzのPMCスロットを1スロット装備しており、様々な機能の拡張が容易
- ・ Advantec製PCI-VMEブリッジ“NARUTOII”でVMEバスとインタフェース
- ・ VMEバスマスタ/スレーブとして動作可能
- ・ 6U(ダブルハイト)、1スロット幅のVMEバスボード
- ・ VMEバスより供給される5V単一電源で動作

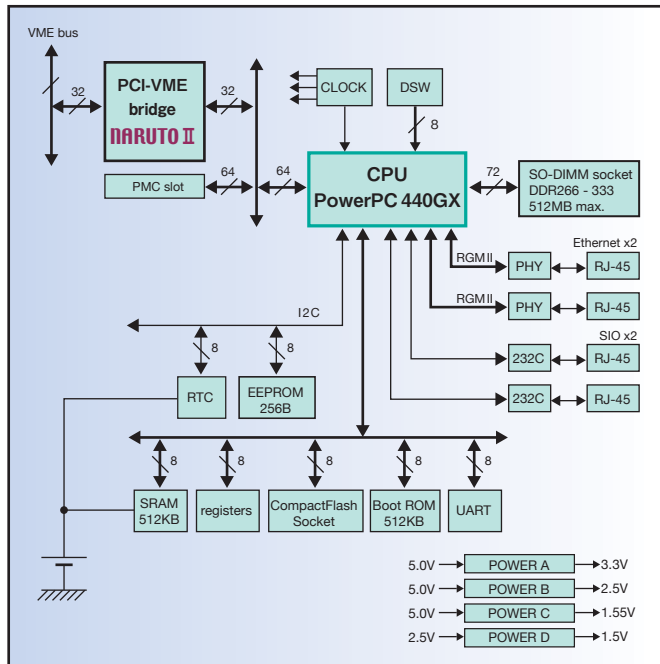


鉛フリー対応ボード



※写真のCompactFlash及びメモリモジュールはオプションです。

### ■ ブロック図 ■



### ■仕様■

CPU	AMCC製 PowerPC440GX 667MHz L1キャッシュ:32KB/32KB、L2キャッシュ:256KB
メモリ	メインメモリ:最大512MB(モジュールはオプション) DDR266~333対応SO-DIMMを実装可能 ブートROM:512KB Flashメモリ(Advantec製T4thブートローダを格納) バックアップSRAM:512KB シリアルEEPROM:256B
ペリフェラル	シリアルポート×4ch (RJ-45) 10/100/1000BASE-T Ethernet ×2ch (RJ-45) PMCスロット×1 バッテリーバックアップRTC
CompactFlash	3.3Vのモジュールに対応(モジュールはオプション)
PCI-VMEブリッジ	【NARUTO II】(アドバネットオリジナル)
VME bus機能	バス幅:A32/A24/A16 D32/D16/D08(E0) Rev.C.3に適合 VMEバスマスタ/スレーブ、システムコントローラ、インターラプタ、 インターラプトハンドラ、システムリセット入/出力
電源電圧	DC5.0V±5%
消費電流	DC5.0V:3A(max. PMC含まず)
外形寸法	6U シングルスロット幅



[www.advantec.co.jp](http://www.advantec.co.jp)

※当社ホームページにて、各ボードの最新マニュアル・付属FDがダウンロードできます。

お問合せコール  
**03-5294-1731**  
(086-245-2861)

お問合せメール  
**sales@advantec.co.jp**

お問合せホームページ  
**www.advantec.co.jp**



HUMAN ELECTRONICS  
**Advantec Inc.**  
株式会社アドバネット  
[www.advantec.co.jp](http://www.advantec.co.jp)

本社 ..... 〒700-0951 岡山市中616-4  
Phone.086-245-2861 Fax.086-245-2860  
東京支社 ..... 〒101-0046 東京都千代田区神田多町2-2ハヤカワNo.3ビル3F  
Phone.03-5294-1731 Fax.03-5294-1734



ISO9001  
認証取得  
4016-1995-  
AQ-KOB-RVA



ISO14001  
認証取得  
EMSC-1426

※製造部門のバンテックで認証取得

代理店



**安全に関するご注意**

●正しく安全にお使いいただくため、ご使用前に必ず「取扱説明書」をよくお読みください。●水、湿気、湯気、ほこり、油煙等の多い場所に設置しないでください。火災、故障、感電などの原因となることがあります。

※本カタログは、資源保護のため再生紙を使用しています。