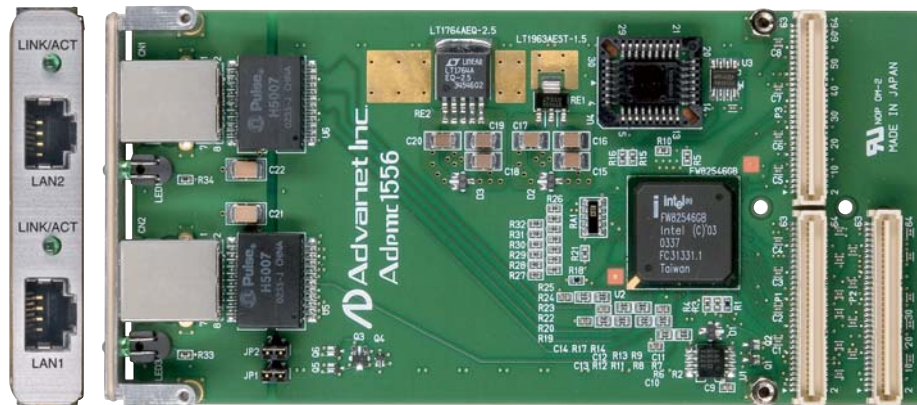


Adpmc1556

2ポートギガビットイーサネットモジュール

■概要■

Adpmc1556は2チャンネルのギガビットイーサネット機能を備えたPCIメザニンカードです。2チャンネル統合型のイーサネットコントローラIntel FW82546GBを搭載しています。



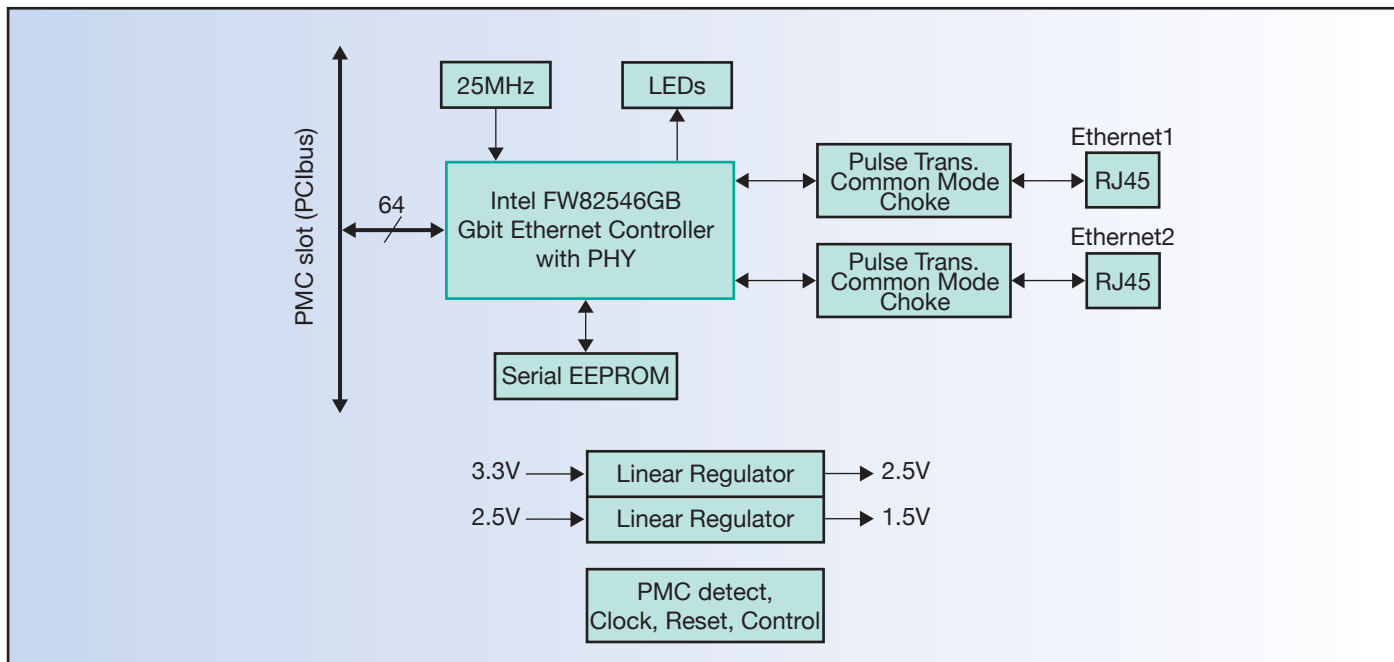
■特長■

- 64KBの送受信パケットバッファを内蔵(チャンネル毎)
- 16KB・ジャンボフレームに対応
- Auto MDI-X対応
- PMCシングルサイズ、1スロット幅のカードサイズ
- VxWorks用デバイスドライバサポート

■仕様■

イーサネットコントローラ	Intel FW82546GB
通信速度	1000Mbps, 100Mbps, 10Mbps
通信規格	IEEE802.3 1000Base-T, 100Base-TX, 10Base-T準拠
コネクタ	RJ45 x 2
PCIバス	64ビット 66MHz対応
シグナリングレベル	3.3Vまたは5V(両方のVIOに対応)
電氣的仕様	DC5.0V±5% 0.1A(max) DC3.3V±5% 1.5A(max)
外形寸法	75 x 153 x 14mm

■ブロック図■



株式会社アドバネット

www.advanet.co.jp

※当社ホームページにて、各ボードの最新マニュアル・付属FDがダウンロードできます。

OEM・カスタム製品の御相談も承ります。
注)仕様、外観は性能向上のため予告なく変更される場合があります。
※本カタログは、資源保護のため再生紙を使用しています。

本社 〒700-0951 岡山県岡山市中616-4 TEL086-245-2861 FAX086-245-2860
東京支社 〒101-0046 東京都千代田区神田多町2-2ハヤカワNo.3ビル3F TEL03-5294-1731 FAX03-5294-1734

代理店募集