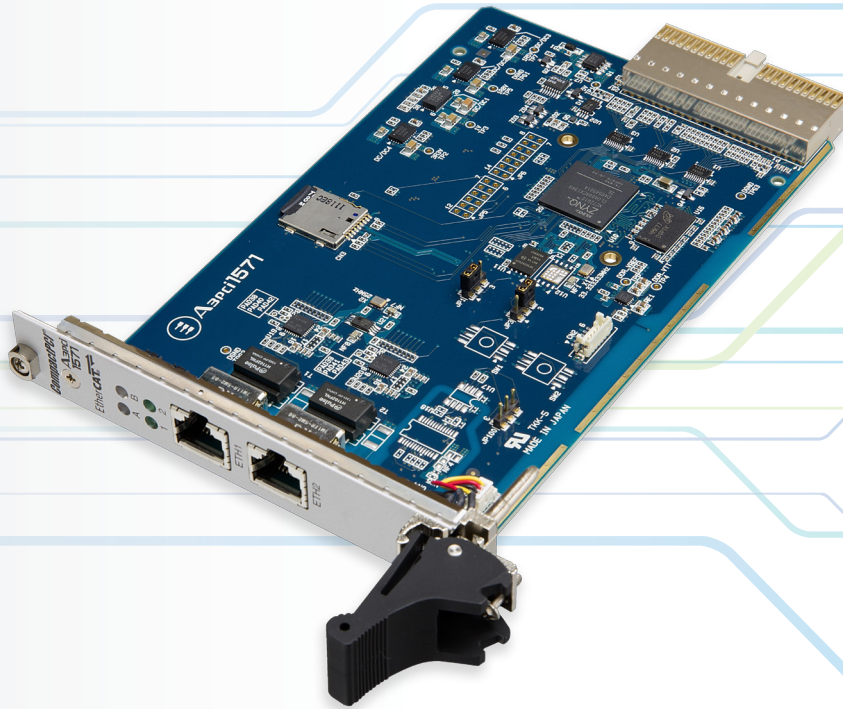


A3pci1571



FEATURES

- **ARM® Cortex®-A9 Dual-Core搭載**
(Xilinx® Zynq®-7010)
- **EtherCAT® Master ClassAサポート**
- **EtherCAT® Feature Packサポート**
ケーブル冗長性、ホットコネクトに対応
- **Fast Ethernet 2ポート**
- **動作温度範囲: 0°C ~ 55°C**
- **RoHS対応**
- **対応OS: Wind River® VxWorks® 6.9.x
Microsoft® Windows® 7(対応可)**

A3pci1571は、EtherCAT®マスタ通信機能を持つ3UシングルサイズのCompactPCIボードです。

CPUは、Xilinx® Zynq®に搭載されているARM® Cortex®-A9を使用しており、インテリジェントタイプのCompactPCIバススレーブボードとして機能します。

EtherCAT®マスタプロトコルスタックは、acontis technologiesの「EC Master」を搭載しておりClassA準拠。Feature Packとしてケーブル冗長性、ホットコネクトにも対応しています。

本ボードは、CompactPCIバスマスタ（ホストCPU）によって制御されます。データの受渡しには本ボードに搭載しているシェアードメモリを介して行います。

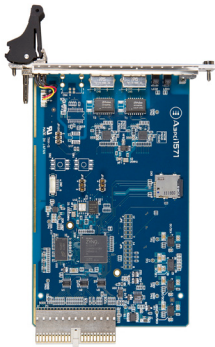
インテリジェントスレーブとして機能しますので、ホストCPUに負荷をかけることなく、EtherCAT®マスタ通信を実現できます。



Advanet

A member of Eurotech Group

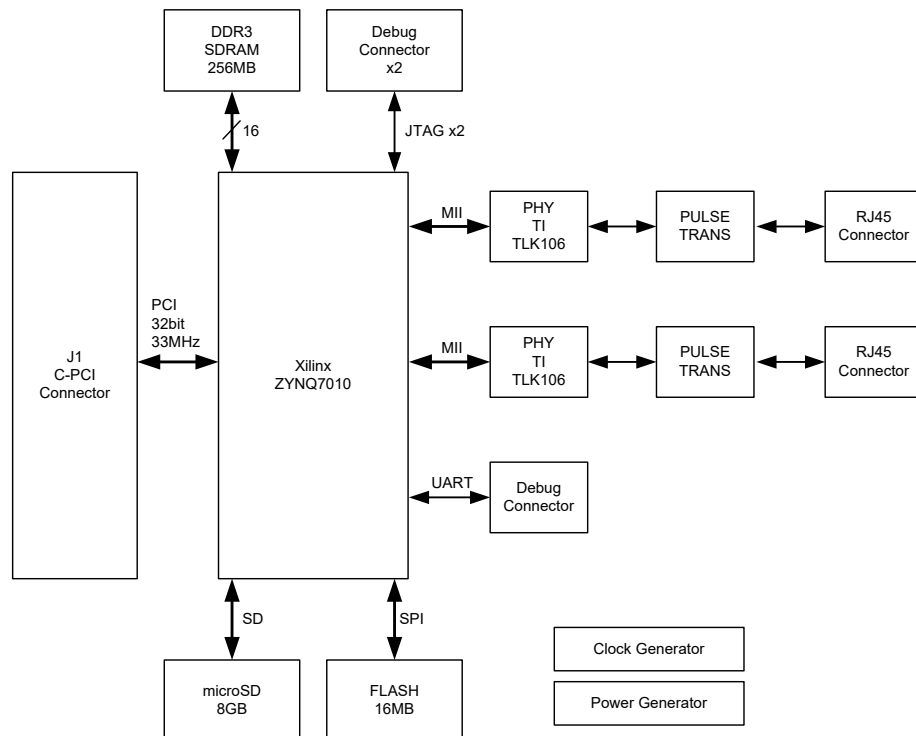
Specifications



主な仕様

CPU	プロセッサ名 動作周波数	ARM® Cortex®-A9 Dual Core (Xilinx® Zynq®-7010) 666MHz
メモリ	メインメモリ ブートROM1 ブートROM2 シェアードメモリ	DDR3 SDRAM 256MB SPI-FLASH 16MB microSD(予備) 256kB(Zynq® PL部に内蔵)
EtherCAT®	種別 Feature Pack 更新周期	マスタClassA準拠 ケーブル冗長性、ホットコネク 100us ~ 10msで設定可能
フロントI/O	EtherCAT® LED	2ポート、100BASE-TX、RJ45コネクタ(PHY: TI TLK106) ※本ボードはEtherCAT®専用であり、Ethernet通信ポートとしては使用できません。 EtherCAT® LINK / ACT表示用LED 2個 EtherCAT® ステータス表示用2色LED 2個
オンボードI/O	JTAG UART	2ポート、ピンヘッダ(デバッグ用) 1ポート(デバッグ用)
バスインタフェース	規格	PCI Local Bus Specification Revision 2.2準拠 PCIMG 2.0 R3.0 CompactPCI Specification準拠 PCIMG 2.1 R2.0 CompactPCI Hot Swap Specification準拠
	シグナルレベル データ幅 クロック周波数 割込み線	3.3V/5V 32bit 33.33MHz以下 INTA#のみ使用
電源仕様	電源電圧 消費電流	DC 5V ±5%(CompactPCIバスより給電) DC 0.65V, 1.33A (Typ), 0.35A (Max)
機械的仕様	外形 質量	100.00mm×160.00mm(3UサイズCompactPCIバス1スロット幅) ※オプションで6Uサイズパネル実装可。 135g
環境仕様	動作温度範囲 動作湿度範囲 保存温度範囲 保存湿度範囲 RoHS	0℃ ~ 55℃ 35% ~ 80% RH(結露なきこと) -10℃ ~ 70℃ 90% RH以下(結露なきこと) 対応
デバイスドライバ	対応OS	Wind River® VxWorks® 6.9.x、Microsoft® Windows® 7(対応可)

ブロック図



お問合せメール: sales@advanet.jp

※仕様は予告なく変更されることがあります。